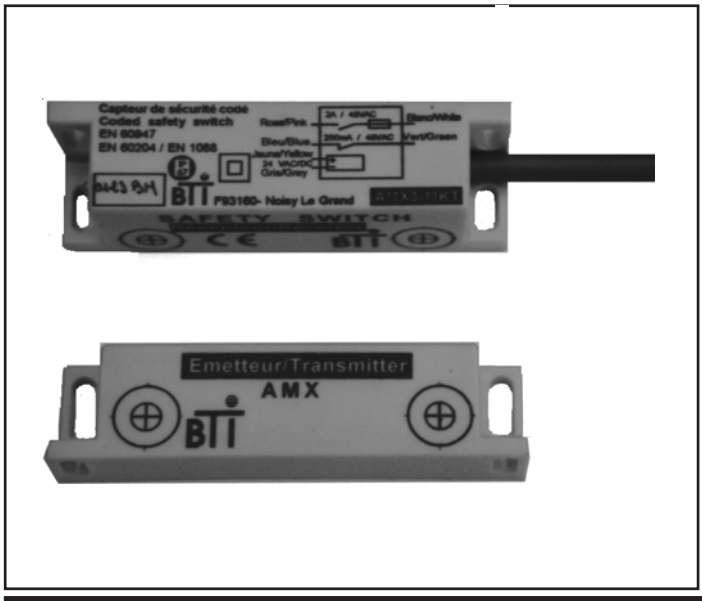


VEILIGHEIDSSCHAKELAAR CONTACTLOOS

SERIE AMX



- * Gecodeerde zender
- * Veiligheidsklasse PL3e
- * Geschikt bij trillingen
- * Voedingsmiddelenindustrie
- * Zelfcontrolerend
- * Vaste kabel of connector
- * IP67

ALGEMEEN:

De contactloze veiligheidsschakelaars in de serie FURTIF AMX zijn geschikt voor het beveiligen van deuren en kappen tot in de hoogste veiligheids categorie met de hoogste veiligheidszekerheid (ISO13849-1). Door het gebruik van potentiaalvrije contacten kunnen deze schakelaars aangesloten worden op een veiligheidsrelais van ieder ander fabrikaat alsook op de serie AWAX van BTi. In deze veiligheidsschakelaars is een zelfcontrolerend systeem in het nieuwe detectiesysteem opgenomen. Door dit nieuwe detectiesysteem van BTi dat hierin gebruikt is, kan veiligheids categorie 3 gegarandeerd worden zonder veiligheidsrelais. Als meerdere van deze schakelaars in serie op een veiligheidsrelais aangesloten worden kan zelfs veiligheidsklasse 4 gewaarborgd worden. Dit gegeven levert in veel gevallen een besparing op van het aantal veiligheidsrelais. Deze schakelaar kan gebruikt worden in omgevingen met vocht, stof, agressieve stoffen en zware trillingen. Tevens is de schakelaar voorzien van keurmerken als CE, UL, CSA, TUV. Alle uitvoeringen kunnen voorzien worden van een connectoraansluiting of extra lange aansluitkabel. De AMX3 en AMX5 zijn leverbaar in roestvrijstaal. De specificaties hiervan zijn verder identiek aan de polycarbonaat uitvoering.

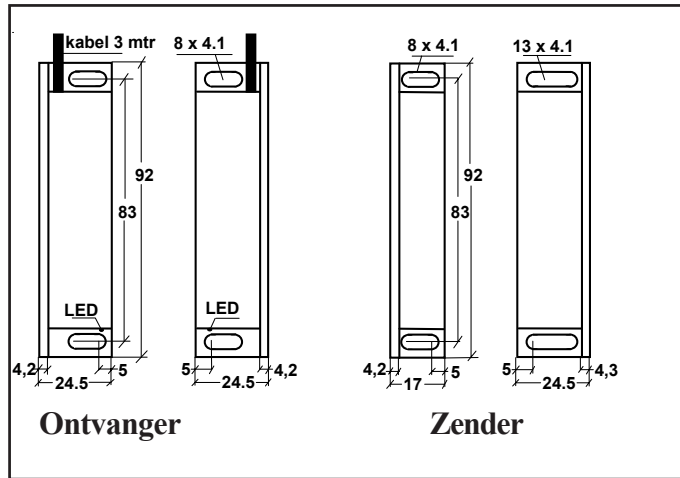
TECHNISCHE GEGEVENS:

TYPE:	AMX3	AMX3-OX	AMX4	AMX5	AMX5-OX
Veiligheidsklasse zonder veiligheidsrelais	PL3e	3 / PLe	3 / PLe	3 / PLe	3 / PLe
Veiligheidsklasse met veiligheidsrelais	PL3e	3 / PLe	4 / PLe	4 / PLe	4 / PLe
Veiligheidsklasse in serie op 1 relais	PL3e	3 / PLe	4 / PLe	4 / PLe	4 / PLe
Voedingsspanning	24VACDC	24VACDC	24VACDC	24VACDC	24VACDC
Veiligheidsuitgangen	1xN.C. 2A	1xN.C. 2A	2xN.C. 2A	2xN.C. 2A	2xN.C. 2A
	30VDC/48VAC	30VDC/48VAC	30VDC/48VAC	30VDC/48VAC	30VDC/48VAC
Geïntegreerde supersnelle zekering	2A	2A	2A	2A	2A
Signaleringsuitgang	1xN.O. 250mA	1xN.O. 250mA	nee	1x pnp 250mA	1x pnp 250mA
Materiaal behuizing	polycarbonaat	RVS/INOX	polycarbonaat	polycarbonaat	RVS/INOX
Stroomverbruik	53mA	53mA	53mA	53mA	53mA
Code	EMX	EMX	EMX	EMX	EMX
Schakelafstand	10mm	10mm	10mm	10mm	10mm
Hysteresis	2mm	2mm	2mm	2mm	2mm
Indicatie	LED geel	LED geel	LED geel	LED geel	LED geel
Werktemperatuur	-25°C - +70°C	-25°C - +70°C	-25°C - +70°C	-25°C - +70°C	-25°C - +70°C
Beschermingsklasse	IP67	IP67	IP67	IP67	IP67
Levensduur (aantal schakelingen)	50.000.000	50.000.000	50.000.000	50.000.000	50.000.000
Kabellengte	3 mtr.	3 mtr.	3 mtr.	3 mtr.	3 mtr.
Opties	6, 12mtr kabel of connector	6, 12mtr kabel of connector	6, 12mtr kabel of connector	6, 12mtr kabel of connector	6, 12mtr kabel of connector

VEILIGHEIDSSCHAKELAAR CONTACTLOOS SERIE FURTIF AMX

AFMETINGEN AMX:

BESTELCODERING:



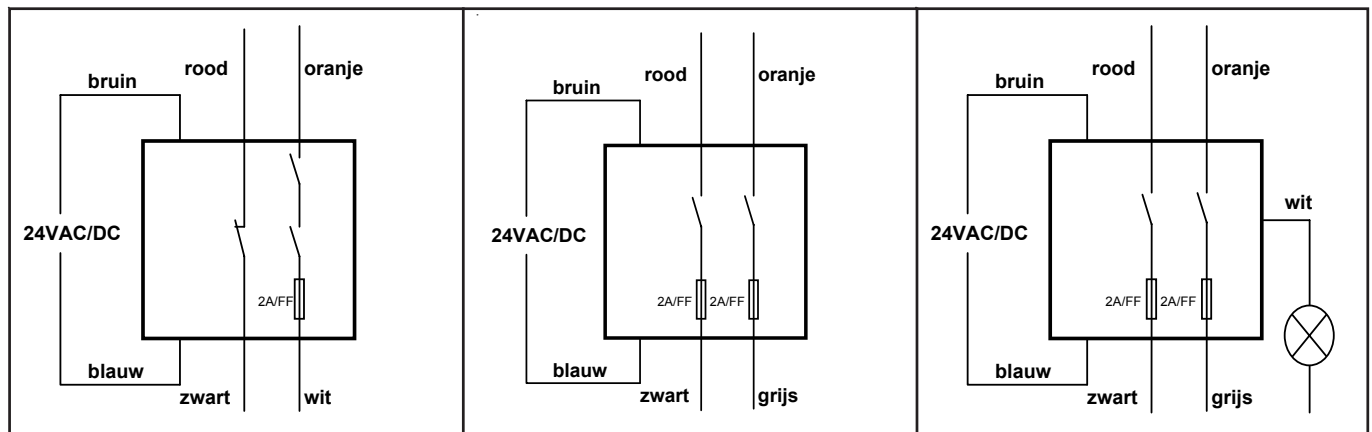
AMX3
 AMX3 OX
 AMX4
 AMX5
 AMX5 OX
 Toevoeging MKT: 0,2mtr kabel met connector
 FKT-2: Connector met 2 mtr. kabel
 FKT-5: Connector met 5 mtr. kabel
 FKT-10: Connector met 10 mtr. kabel

ELEKTRISCHE SCHEMA'S:

AMX3 en AMX OX

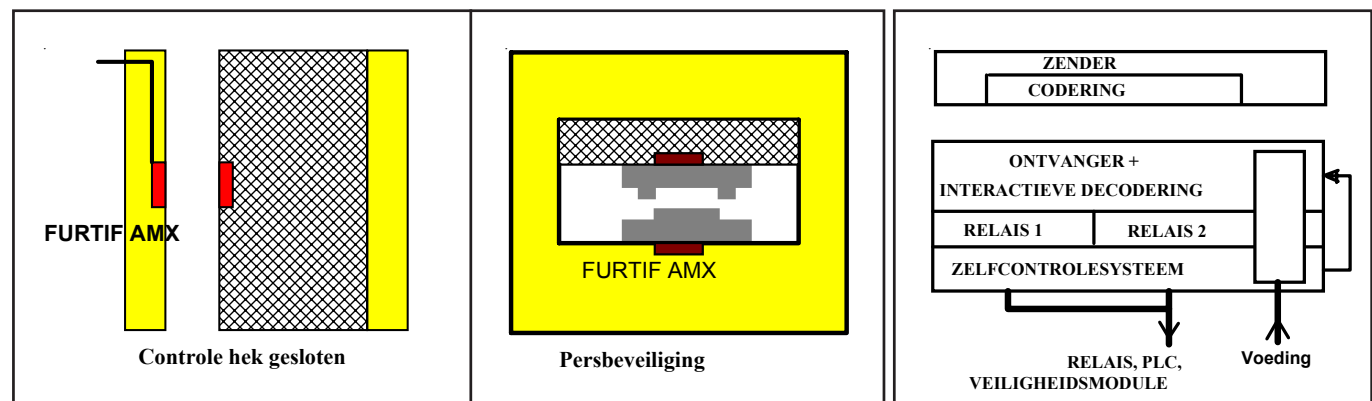
AMX4

AMX5 en AMX5 OX



TOEPASSING:

WERKINGSPRINCIPE:



VRAAG OOK NAAR ONZE MOGELIJKHEDEN MET ZEER KLEINE BEHUIZINGEN EN HOGE TEMPERATUURBEREIKEN!