



- \* Veiligheidsklasse 2-3
- \* 3 veiligheidscontacten 8A/250V
- \* Statusindicatie door LED's
- \* Eenvoudige steker/klemaansluitingen
- \* Resetwerking instelbaar
- \* Aparte voedingsingang

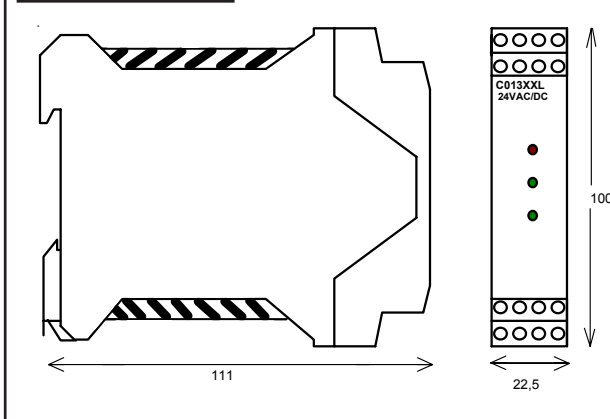
### ALGEMEEN

De C013 veiligheidsrelais van BTI zijn speciaal ontworpen voor het bewaken van noodstopdrukknoppen. Tevens kunnen mechanische schakelaars en vergrendelsystemen aangesloten worden op dit relais. Door de aparte ingang voor voedingspanning worden storingen door in-rush stroom voorkomen. Met dip-switches kan de werking van de reset ingesteld worden op automatisch of handmatig. Het relais is aansluitbaar met steekbare schroefklemmen, waardoor het aansluiten nog eenvoudiger wordt. Het relais is uitgevoerd voor DIN-rail montage. Door de LED indicatie kan herkend worden indien er een fout is opgetreden.

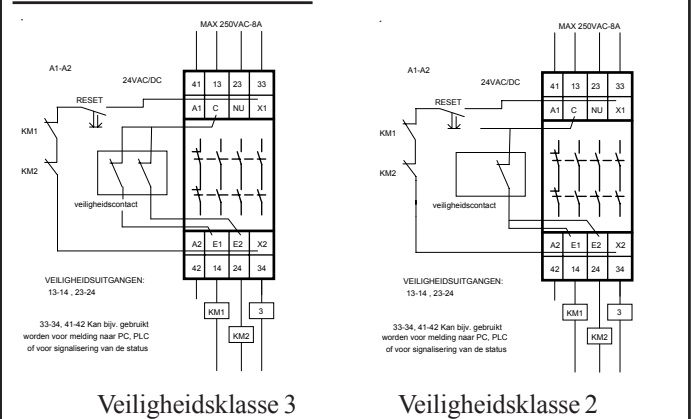
### TECHNISCHE GEGEVENS

Type	C013 XXL
Veiligheidsklasse bij 2 kanaals	PL3e
Veiligheidsklasse bij 1 kanaals	PL2e
Voedingsspanning	24VAC/DC of 85-265VAC bij bestelling opgeven
Tolerantie op voedingsspanning	+10% / -15%
Frequentie	50/60 Hz
Electrische beveiliging	Automatische max. stroombeveiliging
Reactietijd	< 20msec
Werktemperatuur	-20° tot +60°C
Relatieve vochtigheid	max 85% RH
Veiligheidscontacten	2xNC 8A 250VAC
Signalisatiecontacten	1xNC en 1xNO
Levensduur veiligheidscontacten	10 <sup>6</sup> schakelingen
Beschermingsgraad	IP 20

### AFMETINGEN:



### AANSLUITSCHEMA:



NEDERLAND  
 RESTUTECH BV  
 INDUSTRIEWEG 5D  
 5262 GJ VUGHT  
 TEL 073-2048000  
 FAX 073-2048001

# RESTUTECH

WWW.RESTUTECH.COM

BELGIE  
 RESTUTECH BVBA  
 PR. BOUDEWIJNLAAN 5, bus 10  
 2550 KONTICH  
 TEL 03-3267041  
 FAX 03-3267031