



- * Groot actief detectievlak
- * Met LED schakelindicatie
- * Uitgangspuls instelbaar
- * Eenvoudige montage
- * Met M8 stekker
- * Hoge detectiesnelheid

ALGEMEEN

De framesensoren van Dietz Sensortechnik onderscheiden zich door de robuustheid.

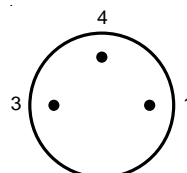
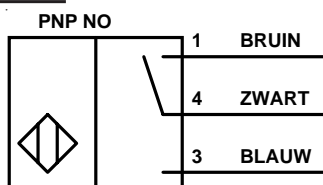
Met deze sensoren kan men zeer gemakkelijk vallende producten detecteren en doorgeven aan de b.v PLC. Door de instelbare pulsverlenger(max. 150msec) kunnen deze schakelaars ook aan mindersnelle sturingen gekoppeld worden zonder speciale tussenunits. De sensoren zijn in verschillende maten leverbaar.

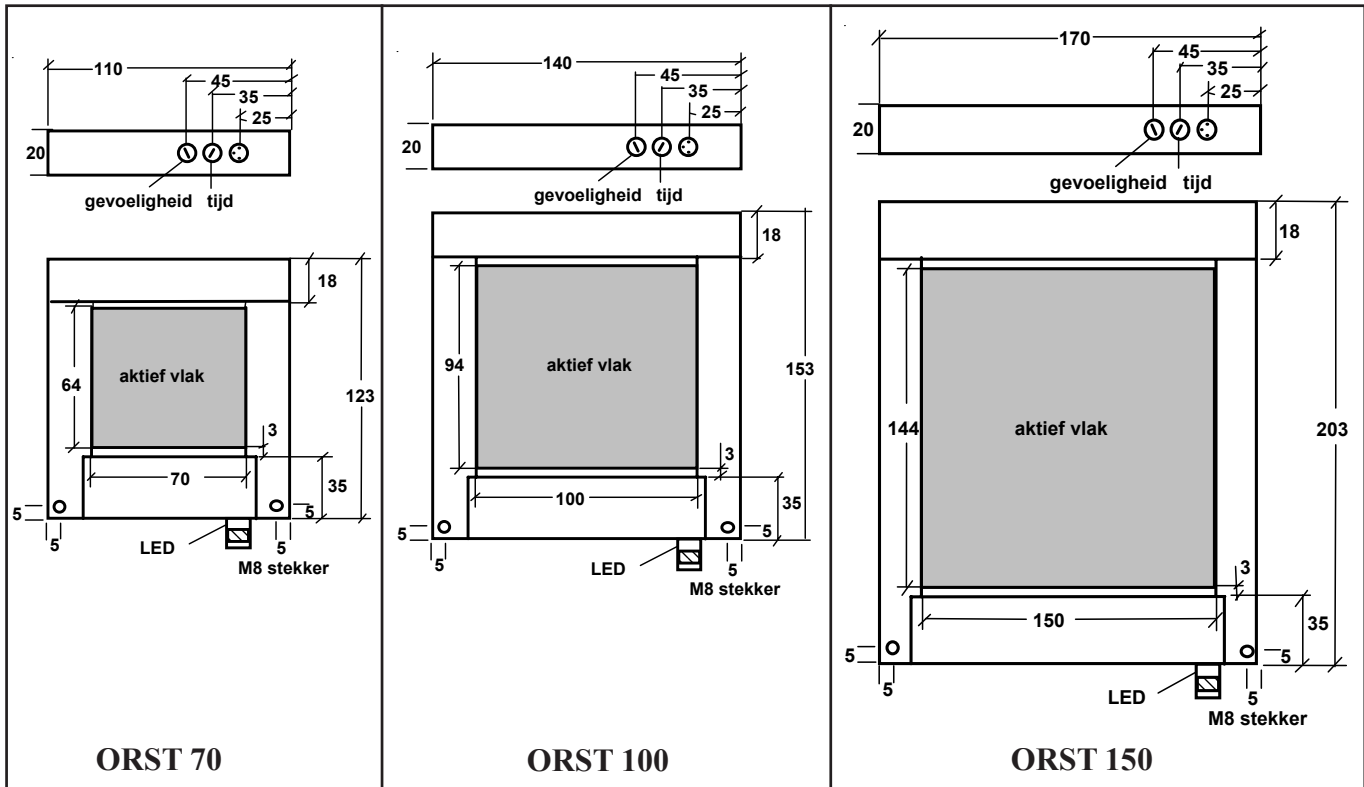
Tevens zijn ze leverbaar met dynamische uitgang. Hierdoor reageren ze alleen op veranderingen in het detectieveld.

TECHNISCHE GEGEVENS

TYPE	ORST-70-PSK-ST3	ORST-100-PSK-ST3	ORST-150-PSK-ST3
Detectieoppervlak	70 x 64 mm	100 x 94mm	150 x 144mm
Min objectgrootte	3 mm	2,5 mm	7 mm
Reproduceerbaarheid	0,1 mm	0,1 mm	0,1 mm
Lichtbron	Infra rood getakt	Infra rood getakt	Infra rood getakt
Voeding	24VDC +/-20%	24VDC +/-20%	24VDC +/-20%
Schakeluitgang	PNP NO	PNP NO	PNP NO
Schakelstroom max.	200mA	200mA	200mA
Beveiliging	kortsluitvast vanaf 230mA	kortsluitvast vanaf 230mA	kortsluitvast vanaf 230mA
Opgenomen vermogen	70 mA	70 mA	70 mA
Gevoeligheid	instelbaar	instelbaar	instelbaar
Uitgangsvertraging	instelbaar tot 150 msec	instelbaar tot 150 msec	instelbaar tot 150 msec
Schakelsnelheid	5 kHz	5 kHz	5 kHz
Schakelindicatie	LED	LED	LED
Omgevingstemperatuur	0°C....+60°C	0°C....+60°C	0°C....+60°C
Vreemd licht gevoelig	10.000 Lux	10.000 Lux	10.000 Lux
Isolatiespanning	500V	500V	500V
Afdichting	IP 67	IP 67	IP 67
Aansluiting	M8 3 polige stekker	M8 3 polige stekker	M8 3 polige stekker
Behuizing	Aluminium zwart	Aluminium zwart	Aluminium zwart
Optie	NPN	NPN	NPN

AANSLUITINGEN



AFMETINGEN**WERKING**

De raamsensoren van de firma Dietz hebben standaard zowel statische als dynamische werking.

Bij statische werking word alles gedetecteerd wat in het raam zit. De uitgang blijft geschakeld.

Nadeel is dat bij vervuiling de uitgang inschakelt en niet meer uitschakelt of in een bepaalde situatie niet meer juist schakelt.

Bij dynamische werking wordt de uitgang geschakeld indien er positieve wijzigen zijn in het detectievlak.

Hierdoor kan men een vast object in het raam plaatsen zonder dat deze de werking beïnvloed.

Bij dynamische werking krijgt men een impuls welke men kan verlengen door de tijdstelling.

Het omschakelen van de statische naar dynamische werking, of omgekeerd, gebeurt automatisch met het regelen van de gevoeligheid.

Bij de dynamische werking kan men de max. frequentie halen.

Het voordeel van een dynamische werking is dat men een vast voorwerp in het raam kan plaatsen zonder dat deze gezien wordt.