

- \* Grote schakelafstand
- \* Voedingsspanning 10-30VDC
- \* IP 67
- \* Met LED-indicatie
- \* Vaste kabel of stekkeraansluiting
- \* Gevoeligheid instelbaar

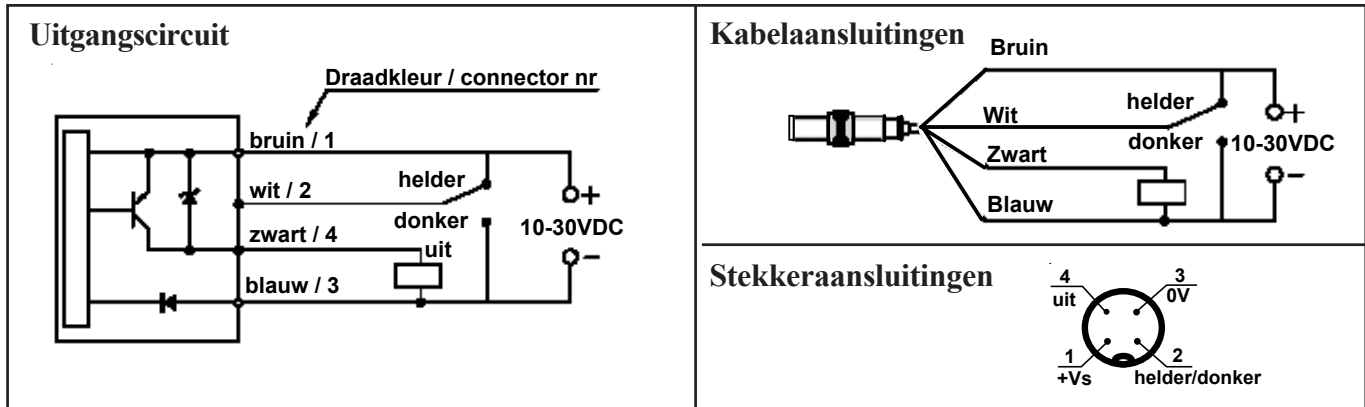
### ALGEMEEN:

Deze serie fotocellen zijn leverbaar als zender en ontvanger, met reflector of diffuus. De sensoren zijn standaard voorzien van gevoeligheidsinstelling. De metalen behuizing met metrische draad geeft een zeer eenvoudige montagewijze, waardoor montagekosten beperkt blijven. Hierdoor kunnen oplossingen met fotocellen bedacht worden tegen een lage kostprijs. Uitvoeringen met kunststof behuizing, speciale aansluitingen en zijwaarts gevoelig zijn leverbaar. De onderstaande typenummers zijn van de standaard sensoren met vaste kabel aansluiting. Uitvoeringen met zijwaartse kabeluitgang, stekkeraansluiting, kabel met stekker of zijwaarts gevoelig hebben dezelfde elektrische specificaties.

### TECHNISCHE GEGEVENS:

TYPE:	M18B-T015MD-EX9C3L2 + M18B-T015MP-CX9C4U2	M18P-D0500P-CX9C4U2 (M18P-D0150P-CX9C4U2)	M18B-L3000P-CX9C4U2 M18P-L1000P-CX9C4U2-PF
Soort detectie	Zender en ontvanger	Diffuus	Met reflector
Schakelafstand instelbaar.	Max 15.000mm	Max 500mm (150mm)	Max 3000mm 1000mm (PF uitvoering)
Voedingsspanning	10-30VDC	10-30VDC	10-30VDC
Maximale rimpel	±10%	±10%	±10%
Ruststroom	<30mA	<30mA	<30mA
Max schakelstroom	200mA	200mA	200mA
Uitgang	PNP / dark-on + light-on	PNP / dark-on + light-on	PNP / dark-on + light-on
Responstijd	1,5 msec	1,5 msec	1,5 msec
Aansluitkabel	PVC 2mtr. 4draads	PVC 2mtr. 4draads	PVC 2mtr. 4draads
LED-indicatie	Rood	Rood	Rood
Werktemperatuur	-25°C tot +55°C	-25°C tot +55°C	-25°C tot +55°C
Omgevingsvochtigheid	35 tot 85%	35 tot 85%	35 tot 85%
Beschermingsgraad	IP 67	IP 67	IP 67
Kortsluitvast	ja	ja	ja
Ompoolbeveiliging	ja	ja	ja
Overstroombeveiliging	ja	ja	ja
Externe lichtgevoeligheid	zonlicht 11.000 lux kunstlicht 3.500 lux	zonlicht 11.000 lux kunstlicht 3.500 lux	zonlicht 11.000 lux kunstlicht 3.500 lux
Schok/trilbestendigheid	tril 10G/schok 50G	tril 10G/schok 50G	tril 10G/schok 50G
Behuizing	Messing verchroomd	Messing verchroomd	Messing verchroomd
Opties	NPN	NPN	NPN
	Aansluiting kabel met stekker, stekker of zijwaartse kabel Zijkant gevoelig	Aansluiting kabel met stekker, stekker of zijwaartse kabel Zijkant gevoelig	Aansluiting kabel met stekker, stekker of zijwaartse kabel Zijkant gevoelig

### AANSLUITGEGEVENS:

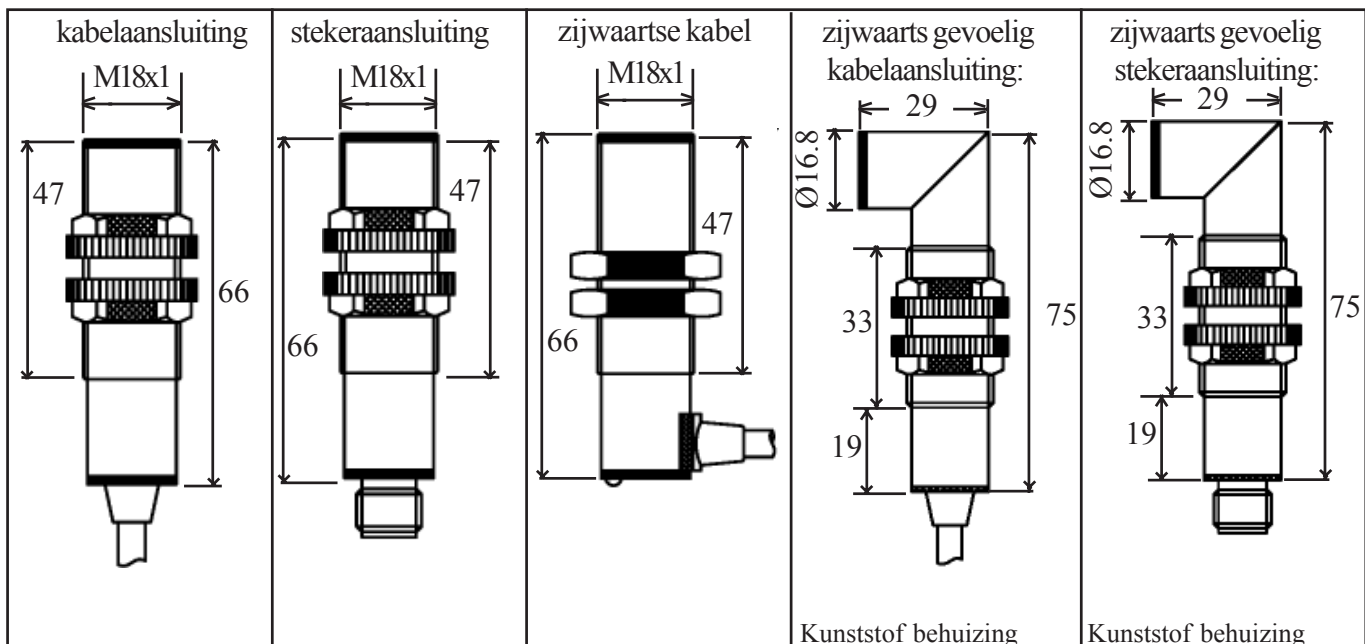


UITVOERING	Zender en ontvanger	Diffuus	Met reflector
Kabelaansluiting	M18B-T015MD-EX9C3L2 + M18B-T015MP-CX9C4U2	M18B-D0500P-CX9C4U2	M18B-L3000P-CX9C4U2
Stekkeraansluiting	M18B-T015MD-EX9Q4LE + M18B-T015MP-CX9Q4UE	M18B-D0500P-CX9Q4UE	(M18B-L1000P-CX6C4U2-PF) M18B-L3000P-CX9Q4UE
Zijwaartse kabel	M18B-T015MD-EY9C3L2-Y + M18B-T015MP-CY9C4U2-Y	M18B-D0500P-CY9C4U2-Y	(M18BL1000P-CX6Q4UE-PF) M18P-L3000P-CY9C4U2-Y
Zijwaarts gevoelig kabelaansluiting	M18P-T015MD-EZ9C3L2 + M18P-T015MP-CZ9C4U2	M18P-D0500P-CZ9C4U2	(M18P-L1000P-CY6C4U2-FY) M18P-L3000P-CZ9C4U2
Zijwaarts gevoelig stekkeraansluiting	M18P-T015MD-EZ9Q4LE + M18P-T015P-CZ9Q4UE	M18P-D0500P-CZ9Q4UE	(M18P-L1000P-CZ6C4U2-PF) M18P-L3000P-CZ9Q4UE

( ) zijn types met polarisatiefilter

**DE UITVOERINGEN MET ZIJWAARTSE GEVOELIGHEID ZIJN IN KUNSTSTOF BEHUIZING**

### AFMETINGEN:



**VRAAG OOK NAAR ONZE ANDERE PRODUCTEN VAN SCAN**