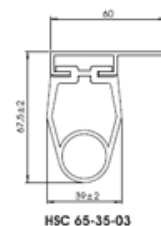
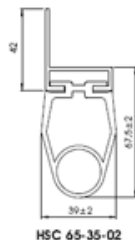


Vorname und Name *:		Emailadresse :	
Firma *:			
Strasse *:		Nr *:	
PLZ *:		Stadt *:	
Land :			
Tel.-Nr. *:		FAX -Nr. :	

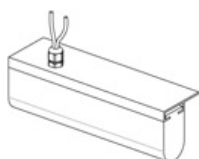
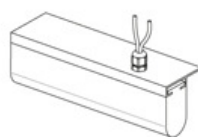
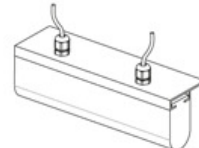


Länge und Anwendungsbereich

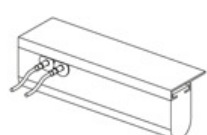
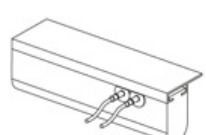
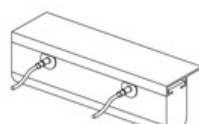
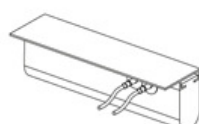
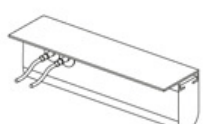
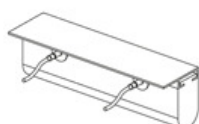
Länge = <input type="text"/> mm	Anwendungsbereich:	<input type="radio"/> innen trocken	<input type="radio"/> innen Medium	<input type="radio"/> aussen nass
---------------------------------	--------------------	-------------------------------------	------------------------------------	-----------------------------------

Art und Position des Kabelausgangs


Oben

<input type="radio"/>  oben links, x = 50 mm	<input type="radio"/>  oben rechts, x = 50 mm	<input type="radio"/>  oben links und rechts, x = 50 mm
---	--	--

Seitlich

<input type="radio"/>  vorne links, x = 50 mm	<input type="radio"/>  vorne rechts, x = 50 mm	<input type="radio"/>  vorne links und rechts, x = 50 mm
<input type="radio"/>  hinten links, x = 50 mm	<input type="radio"/>  hinten rechts, x = 50 mm	<input type="radio"/>  hinten links und rechts, x = 50 mm

Stirnseitig

<input type="radio"/>  stirnseitig links	<input type="radio"/>  stirnseitig rechts	<input type="radio"/>  stirnseitig links und rechts
---	--	--

Kabellänge

<input type="radio"/> 1.000 mm (Standard)	<input type="radio"/> mm (Kundenwunsch gegen Aufpreis)	<input type="text"/>
---	--	----------------------

Auswahl zur Befestigung

<input type="radio"/> Keine Bearbeitung des Befestigungsprofils (wird kundenseitig vorgenommen)
<input type="radio"/> Bohrungen $\varnothing = 6\text{mm}$
<input type="radio"/> Langlöcher $7,5 \times 21\text{mm}$

NEDERLAND
 RESTUTECH BV
 Urkhovenseweg 21
 5641KA EINDHOVEN
 TEL 040-2867040
 FAX 040-2858837

RESTUTECH
 WWW.RESTUTECH.COM
 verkoop@restutech.com

BELGIË
 RESTUTECH BVBA
 Pr Boudewijnlaan 5 bus10
 2550 KONTICH
 TEL 03-3267041
 FAX 03-3267031