



* Standaard serie volgens CENELEC

* Voedingsspanning 10-30VDC

* IP 67

* Met LED-indicatie

* Vaste kabel of stekeraansluiting

* Eenvoudige montage

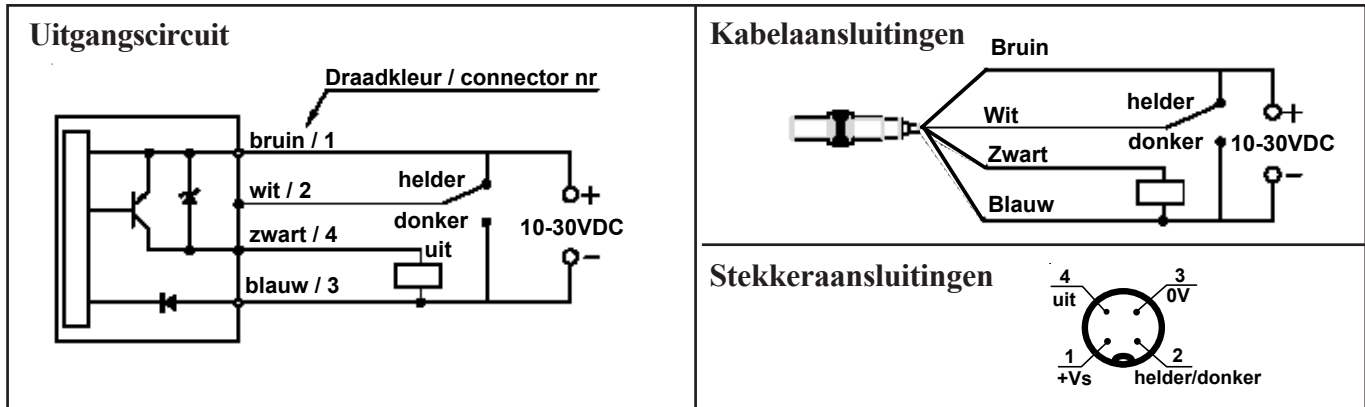
ALGEMEEN:

Deze serie fotocellen zijn leverbaar als zender en ontvanger, met reflector of diffuus. De kleine behuizing levert vooral voordeel op bij het plaatsen van de sensoren in kleine ruimten. De metalen behuizing met metrische draad geeft een zeer eenvoudige montagewijze, waardoor montagekosten beperkt blijven. Hierdoor kunnen oplossingen met infraroodsensoren bedacht worden tegen een lage kostprijs. Uitvoeringen met kunststof behuizing, speciale aansluitingen en zijwaarts gevoelig zijn leverbaar. De onderstaande typenummers zijn van de standaard sensoren met vaste kabel aansluiting. Uitvoeringen met zijwaartse kabeluitgang, stekeraansluiting, kabel met stekker of zijwaarts gevoelig hebben dezelfde elektrische specificaties.

TECHNISCHE GEGEVENS:

TYPE:	M12B-T5200D-EX9C3L2 + M12B-T5200P-CX9C3U2	M12B-D0200P-CX9C3U2	M12B-L2000P-CX9C3U2
Soort detectie	Zender en ontvanger	Diffuus	Met reflector
Schakelafstand	Max 5.200mm	Max 200mm	Max 2000mm
Voedingsspanning	10-30VDC	10-30VDC	10-30VDC
Maximale rimpel	±10%	±10%	±10%
Ruststroom	<30mA	<30mA	<30mA
Max schakelstroom	150mA	150mA	150mA
Uitgang	PNP / dark-on + light-on	PNP / dark-on + light-on	PNP / dark-on + light-on
Responstijd	1msec	1msec	1msec
Aansluitkabel	PVC 2mtr. 4draads	PVC 2mtr. 4draads	PVC 2mtr. 4draads
LED-indicatie	Rood	Rood	Rood
Werktemperatuur	-25°C tot +70°C	-25°C tot +70°C	-25°C tot +70°C
Omgevingsvochtigheid	35 tot 85%	35 tot 85%	35 tot 85%
Beschermingsgraad	IP 67	IP 67	IP 67
Kortsluitvast	ja	ja	ja
Ompoolbeveiliging	ja	ja	ja
Overstroombeveiliging	ja	ja	ja
Externe licht-gevoeligheid	zonlicht 11.000 lux kunstlicht 3.500 lux	zonlicht 11.000 lux kunstlicht 3.500 lux	zonlicht 11.000 lux kunstlicht 3.500 lux
Schok/trilbestendigheid	tril 10G/schok 50G	tril 10G/schok 50G	tril 10G/schok 50G
Behuizing	Messing verchroomd	Messing verchroomd	Messing verchroomd
Opties	NPN	NPN	NPN
	Aansluiting kabel met stekker, stekker of zijwaartse kabel Zijkant gevoelig	Aansluiting kabel met stekker, stekker of zijwaartse kabel Zijkant gevoelig	Aansluiting kabel met stekker, stekker of zijwaartse kabel Zijkant gevoelig Met polarisatiefilter tot 1 mtr

AANSLUITGEGEVENS:



UITVOERING	Zender en ontvanger	Diffuus	Met reflector
Kabelaansluiting	M12B-T5200D-EX9C3L2 + M12B-T5200P-CX9C3U2	M12B-D0200P-CX9C3U2	M12B-L2000P-CX9C3U2
Stekeraansluiting	M12B-T5200D-EX9Q4LE + M12B-T5200P-CX9Q4UE	M12B-D0200P-CX9Q4UE	(M12B-L1000P-CX6C3U2-PF) M12B-L2000P-CX9Q4UE
Zijwaartse kabel	M12B-T5200D-EY9C3L2-Y + M12B-T5200P-CY9C3U2-Y	M12B-D0200P-CY9C3U2-Y	(M12BL1000P-CX6Q4UE-PF) M12B-L2000P-CY9C3U2-Y
Zijwaarts gevoelig kabelaansluiting	M12P-T5200D-EZ9C3L2 + M12P-T5200P-CZ9C3U2	M12P-D0200P-CZ9C3U2	(M12B-L1000P-CY6C3U2-FY) M12P-L2000P-CZ9C3U2
Zijwaarts gevoelig stekeraansluiting	M12P-T5200D-EZ9Q4LE + M12P-T5200P-CZ9Q4UE	M12P-D0200P-CZ9Q4UE	M12P-L2000P-CZ9Q4UE

() zijn types met polarisatiefilter

DE UITVOERINGEN MET ZIJWAARTSE GEVOELIGHEID ZIJN IN KUNSTSTOF BEHUIZING

AFMETINGEN:

