

**EC DECLARATION OF CONFORMITY**

This document is the conformity declaration concerning safety switches and relays, conform to the Machine Directive 2006/42/CE and the Directive 2004/108/CE.

**SAFETY SWITCHES**

We hereby certify that the hereafter described safety components both in its basic design and construction conforms to the applicable European Directives.

Name of products :

Range	Safety Standards	Conformity
ANATOM M18	EN 60947-5-3	CE
ANATOM 78S	EN 60947-5-3/UL508 NKCR/C22.2 14M91	CE/UL/CSA listed
ANATOM 98S	EN 60947-5-3/UL508 NKCR/C22.2 14M91	CE/UL/CSA listed
ANATOM 78S OX	EN 60947-5-3/UL508 NKCR/C22.2 14M91	CE/UL/CSA listed
ANATOM.. MKT serie	EN 60947-5-3/UL	CE/UL

Description :  
Coded safety-sensor with process Acotom,® principle in combination with the AWAX serie of safety-monitoring modules from COMITRONIC-BTI or an equivalent safety-oriented control system fulfilling the requirements of the EN 60947-5-3.

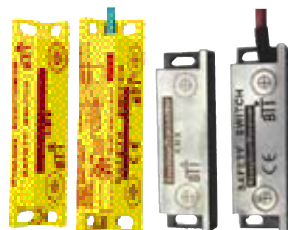
Person authorized for the compilation of the technical documentation :  
Christophe PAYS  
34 Allée du Closeau  
93160 Noisy le Grand

U.S. market : All products are manufactured with UL components and 94VO housing

Place and date of issue : Noisy, september 15, 2011

Authorized signature  
Michèle Lefoulon  
Managing Director

Performance Level (PL) = e  
Safety category = with AWAX  
MTTFd = 334 years  
Checking period=1/year  
Checking after 3 months of not using



uncontractual pictures



Vous venez de faire l'acquisition d'un produit BTI, nous vous remercions de votre confiance. Afin de vous garantir une haute fiabilité, ce produit de nouvelle technologie a été développé et fabriqué avec le plus grand soin.

**1. Domaine d'application**

L'ANATOM78S ou 98S est un capteur électronique codé utilisant notre procédé ACOTOM,®. Associé au boîtier de la gamme AWAX, il détecte l'ouverture de protecteurs mobiles des machines dangereuses. Il est constitué de deux éléments : l'émetteur et le récepteur. Ce dernier fournit deux lignes de contacts NO libres de potentiel entièrement statiques indépendantes et isolées du système de décodage et un contact PNP statique pour informer un PLC. Ce capteur peut être utilisé sur toute protection à action automatique haute cadence.

**2. Fixations et câblage**

Munis de deux pattes équerres, les deux éléments de l'ANATOM se fixent facilement à l'aide de vis diamètre 4mm (rondelles d'appui ZU4 fournies). Fourniture de vis inviolables et d'outils en option. Le récepteur est équipé d'un câble multiconducteur PVC de diamètre 5mm et de longueur standard 3, 6 ou 12m. (Autres longueurs sur demande).

**3. Fonctionnement**

Alimentation 24VAC/DC. Si les deux cibles de l'émetteur et du récepteur sont en vis-à-vis, si le code est reconnu, les deux lignes NO se ferment et la ligne auxiliaire s'ouvre. La led s'allume. Dans le cas contraire, la led est éteinte et la ligne auxiliaire renvoie la tension d'alimentation. Il est conseillé de laisser une distance d'au moins 1mm entre les deux éléments. La détection s'effectue à une distance de 10mm. Détection à travers une paroi en inox ou polycarbonate de 6mm. La ligne auxiliaire activée envoie la tension d'alimentation.

**4. Informations concernant la conformité UL**

Câblage	Seulement du cuivre 60/75°C
Taille des fils	24AWG
Effort de serrage	0,68Nm
Enclosure type 1/70°C ambiant	Alimentation UL de 4A maxi listé 24V classe 2 ou transformateur protégé par fusible UL

**5. Informations concernant l'union européenne**

Dans l'union européenne, l'alimentation doit être isolée pour une tension de test de 1800Vac ou elle doit supporter les surcharges en tensions de 4000V en cas de surtension, conformément à EN 50178.

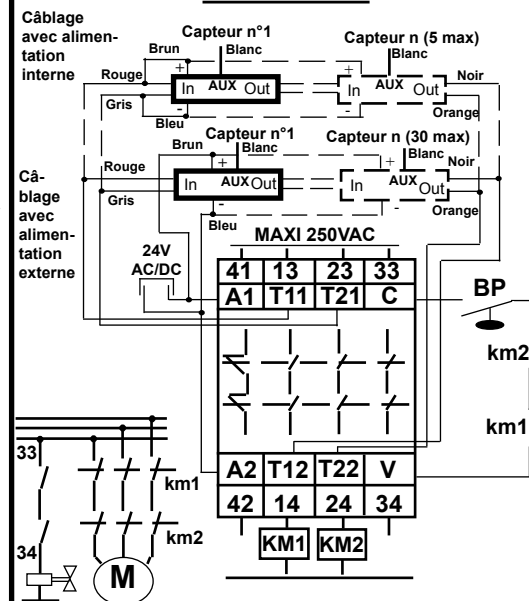
**6. Remarque**

Toute installation de sécurité doit être vérifiée périodiquement.

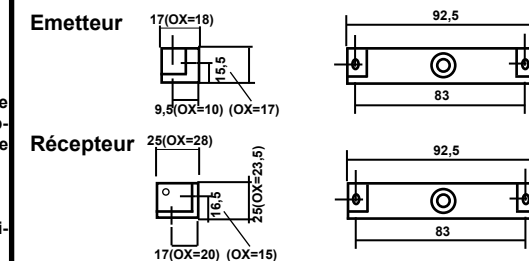
**7. Caractéristiques techniques**

Alimentation	24Vac/dc - 15% / +10% 50/60Hz	
Courant	30mA DC / 70mA AC	
Lignes de sécurité	24vDC / 800mA @ 25°C	
Ligne auxiliaire	78S: PNP NF/250mA 98S: PNP NO/250mA	
Portée / Hystérésis	10 mm / 2 mm / lateral +/- 7 mm	
Température / IP	-25 °C / +60 °C / IP67 / IP69K inox	
Dimensions L x l x h	Emetteur 92 x 17 x 25	Récepteur 92 x 25 x 25
	Poids	Inox 190g PA6 80g

**8. Exemple de Câblage avec un AWAX 26XXL**



**9. Dimensions**



# ANATOM78S/98S technical data sheet <sup>V3.0</sup>

Thank you for your confidence in BTI products.  
This product has been designed and manufactured to the highest quality standards.

## 1. Application field

The ANATOM is an electronic coded switch using our ACOTOM<sup>®</sup> process. When it is connected to an AWAX safety module, it detects the opening of guarddoors on dangerous machines. Housed in two polycarbonate housings (transmitter and receiver), it provides two independent and static NO lines, free of potential and isolated from the decoding system for more safety. Moreover, it provides a PNP contact, which indicates the state of the switch.

## 2. Mounting and wiring

With two square legs, the two parts of ANATOM can be easily fixed with diam. 4mm screws (ZU4 washers provided).  
Optional special anti-tamper screws and tools are available.  
The receiver is fitted out with a diam. 5mm and length 3, 6 or 12m PVC multiwire (other lengths on request).

## 3. Operation mode

The ANATOM is energised with 24v AC or DC voltage. When the two targets of the receiver and transmitter are facing each other, and the code recognized, the two NO lines close and the auxiliary opens. The led lights on.  
At the contrary, the led remains off and the auxiliary line closes. To avoid damages to the square legs, 1mm distance between the two parts is necessary. The switchings distance ranges up to 10mm.  
Detection through 6mm stainless steel or polycarbonate wall.

## 4. UL additional information

Wiring	60/75°C copper only
Size of wires	24AWG
Clamping force	0,68Nm
Enclosure type 1/70°C ambient	24V to be provided by class 2 supply or transformer protected by a listed fuse rated 4A max

## 5. Safety warning

The installation has to be periodically checked.

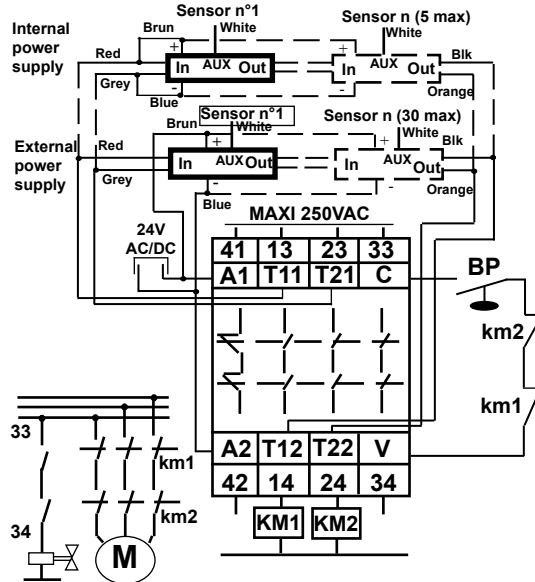
## 6. This Information concerns only European Union

According to the standard EN 50178, the power supply must be isolated for a test voltage of 1800Vac applied, or the device must withstand a surge voltage of 4000V in case of overvoltage.

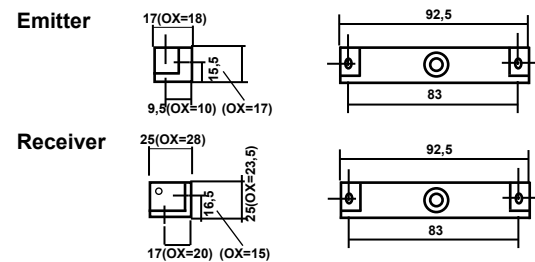
## 7. Technical characteristics

Power supply	24Vac/dc - 15% / +10% 50/60Hz	
Power consumption	30mA DC / 70mA AC	
Safety contact	24vDC / 800mA @ 25°C	
Auxiliary contact	78S: PNP NF/250mA 98S: PNP NO/250mA	
Sw. dist/ Hysteresis	10 mm / 2 mm / lateral +/- 7 mm	
Temperature / IP	-25 °C / +60 °C / IP67 / IP69K SS316L	
Size L x l x h	Transmitter	Receiver
	92 x 17 x 25	92 x 25 x 25
Weight	Inox 190g	Inox 190g
	PA6 80g	PA6 100g

## 8. Typical wiring



## 9. Dimensions



# Betriebsanleitung des Sensors ANATOM78S/98S <sup>V3.0</sup>

Sie haben ein BTI-Produkt gekauft - wir danken Ihnen für das Vertrauen, das Sie mit diesem Kauf in uns gesetzt haben. Um höchste Zuverlässigkeit zu gewährleisten, wurde dieses auf neuester Technik basierende Produkt mit größter Sorgfalt entwickelt und hergestellt.

## 1. Anwendungsbereich

Der elektronische codierter Sensor ANATOM arbeitet nach unserem Verfahren ACOTOM<sup>®</sup>. Es ist für die Schutztüren überwachung geeignet, wenn es mit einem des Modul aus der Reihe AWAX verbindet ist. Die zwei Teilen (Sender und Empfänger) sind beide in ein Polycarbonat Gehäuse. Er verfügt über zwei potentialfreie, unabhängige, statische Sicherheitsausgänge (isolierte von der Dekodiersystem). Ein statischer Meldeaussgang gibt den Zustand des Sensor an ein SPS. Diese Sensor eignet sich für alle automatisch betätigten Schutzvorrichtungen, die ein hohe Anzahl von Schaltspielen erfordern.

## 2. Befestigung und Verkabelung

Der Anatom (Sender und Empfänger) ist mit Winkelpratzen ausgerüstet und können mit M4 Schrauben befestigt werden. Der Schalter wird mit ZU4 Unterlegscheiben geliefert (Sicherheitsschrauben und Werkzeugen in Option). Der Empfänger hat ein PVC Anschlusskabel von 3M, 6M oder 12M (andere Längen auf Anfrage).

## 3. Betrieb

24V einschalten. Wenn die Zielen des Sender und des Empfänger gegenüber liegen, wird der Code erkannt, und die Sicherheitskontakten S schliessen. Die gelbe LED leuchtet auf. Wenn der Code nicht erkannt wird, oder wenn es ein zu groß versatz gibt, erlöscht sich die Led und die Meldeaussgang schliesst. Um eine Beschädigung der Doppelflansche zu vermeiden, empfehlen wir, zwischen den beiden Elementen einen Abstand von mindestens 1 mm frei zu lassen. Das Erkennen erfolgt bis zu 10 mm Abstand aber funktioniert auch durch eine Wand aus Edelstahl oder Polycarbonat mit 6 mm Dicke.

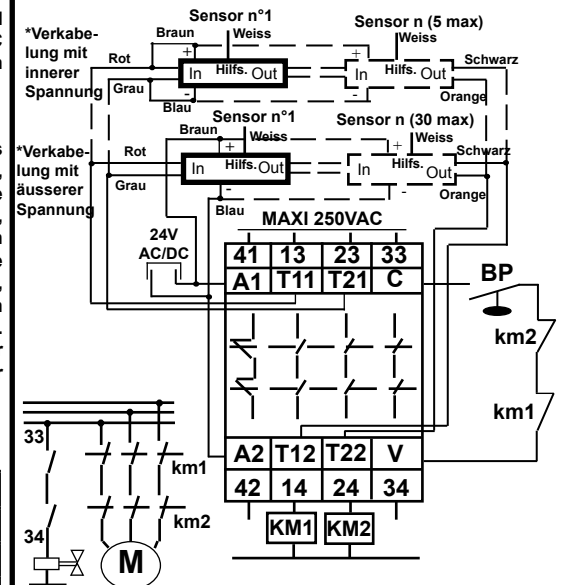
## 4. Angaben zur UL508-Konformität

Verkabelung	nur Kupferleitungen
Leitergröße	24 AWG
Anzugskraft	0,68Nm
Schrank ,Typ 1, 70°C Umgebungstemperatur	UL-Stromversorgung mit max. 4 A, 24 V, Klasse 2 oder UL-Transformator, geschützt durch UL-Sicherung

## 5. Technische Daten

Stromversorgung	24vAC/DC - 15% / +10% 50/60Hz	
Verbrauch	30mA DC / 70mA AC	
Sicherheitskontakt	24vDC / 800mA @ 25°C	
Hilfsausgang	78S: PNP NF/250mA 98S: PNP NO/250mA	
Erfassungsabstand	10 mm / 2 mm / lateral +/- 7 mm	
Hysteresis		
Temperatur / Schutzart	-25 °C / +60 °C / IP67 / IP69K Edelstahl	
Abmessungen l x b x h	Sender	Empfänger
	92 x 17 x 25	92 x 25 x 25
Gewicht	Edelstahl 190g	Edelstahl 190g
	PA6 80g	PA6 100g

## 6. Verkabelung



## 7. Abmessungen (mm)

