



- * Standaard CENELEC uitvoering
- * Standaard 2 meter kabel
- * Messing verchroomd, kunststof of RVS
- * IP67 afdichting
- * LED-indicatie
- * Ook kortere of langere behuizing

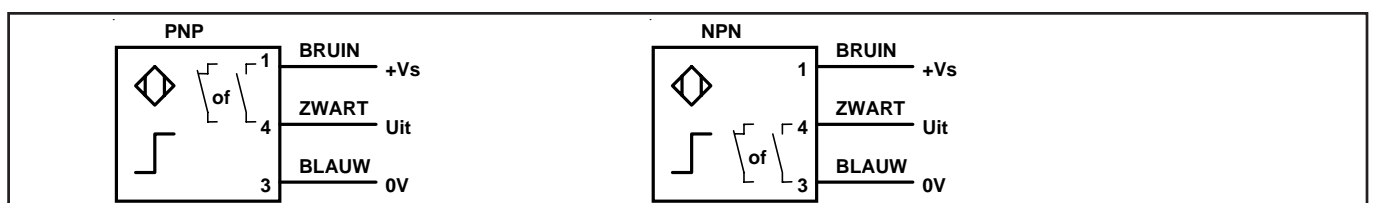
ALGEMEEN:

De inductieve naderingsschakelaars van de serie FCM zijn prijstechnisch een interessante optie voor de standaard toepassingen. Door de directe import kunnen wij zowel voor kleine aantallen als voor series bijzonder gunstige prijzen bieden. Door de IP67 uitvoering zijn deze sensoren in natte omgevingen geschikt. Alle uitvoeringen zijn verkrijgbaar in messing verchroomd, RVS of kunststof behuizing. Ook is een complete serie verkrijgbaar met grote schakelafstanden. Ook als u een uitvoering nodig heeft met een langere of juist kortere behuizing, bent u bij ons aan het juiste adres. Tevens bieden wij afwijkende kabellengtes aan.

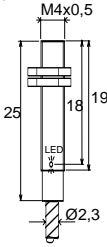
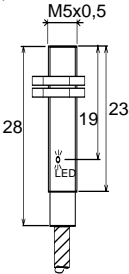
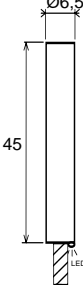
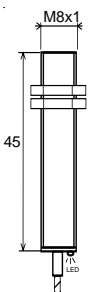
TECHNISCHE SPECIFICATIES:

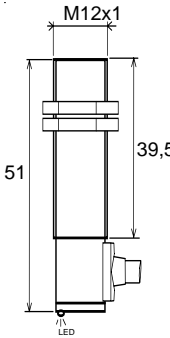
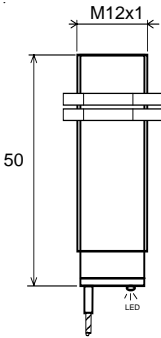
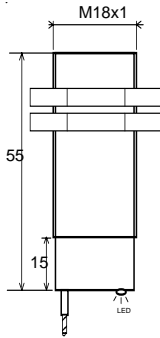
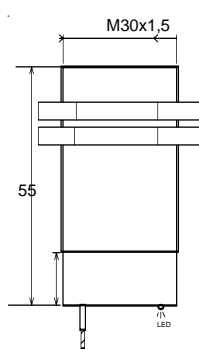
Voedingsspanning	10-30VDC
Rimpelspanning	Max. 10%
Beveiliging	Beveiligd tegen het verwisselen van + en -
Max. lekstroom	<0,01mA
Uitgang	Standaard PNP N.O.
Kortsluitbeveiligd	ja, niet bij schakelaars met 2 uitgangen
Max. schakelstroom	200mA
Hysteresis	kleiner dan 15% van schakelafstand
Schakelnauwkeurigheid	beter dan 1% van de schakelafstand
Schakelindicatie	LED
Afdichting	IP67
Temperatuurbereik	werktemperatuur -25°C tot +75°C
Temperatuurverloop	minder dan 10% van de schakelafstand
Isolatie	2kV, 1msec, 1kOhm.
Materiaal behuizing	Messing verchroomd
Aansluiting	standaard 2 meter PVC kabel
Opties	M8 of M12 steker RVS, of kunststof behuizing Geen LED-indicatie NAMUR uitgang

AANSLUITINGEN

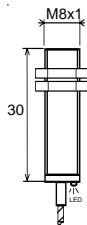
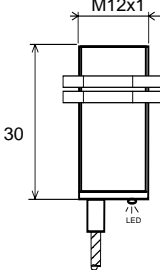
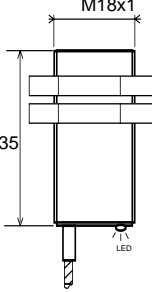
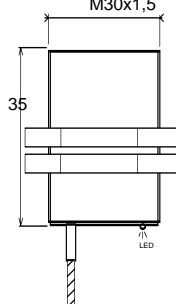


VOLLEDIG INBOUWBAAR

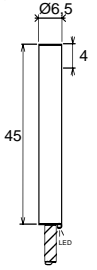
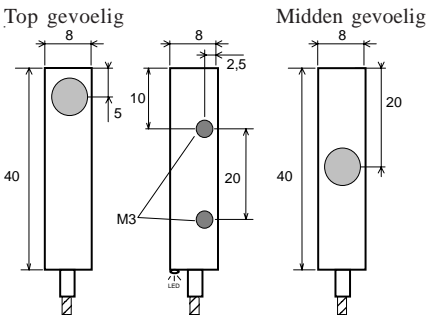
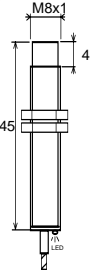
Behuizing:	M4	M5	Ø6,5mm	M8
Schakelafstand:	0,8mm	0,8mm	1mm	1mm
Frequentie:	2kHz	2kHz	2kHz	2kHz
MATEN in mm				
	Alleen RVS	Alleen RVS	Alleen RVS	
PNP	FCU1-D0401P-A3U2	FCU1-0501P-A3U2	FCU1-D0601P-A3U2	FCM1-0801P-A3U2
NPN	FCU1-D0401N-A3U2	FCU1-0501N-A3U2	FCU1-D0601N-A3U2	FCM1-0801N-A3U2

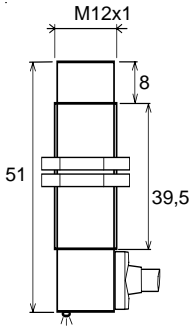
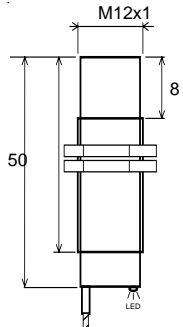
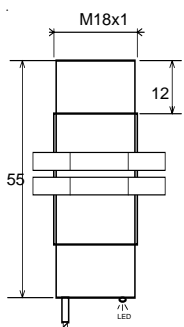
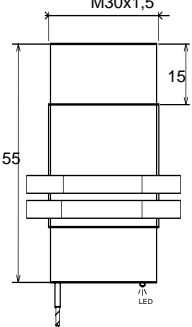
Behuizing:	M12	M12	M18	M30
Schakelafstand:	2mm	2mm	5mm	10mm
Frequentie:	2kHz	2kHz	1kHz	1kHz
MATEN in mm				
PNP	FCM1-1202P-A3U2Y	FCM1-1202P-A3U2	FCM1-1805P-A3U2	FCM1-3010P-A3U2
NPN	FCM1-1202N-A3U2Y	FCM1-1202N-A3U2	FCM1-1805N-A3U2	FCM1-3010N-A3U2

KORTE BEHUIZING

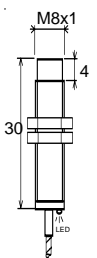
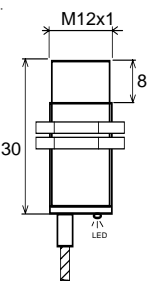
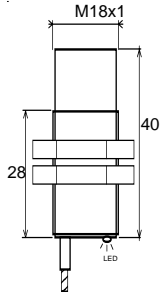
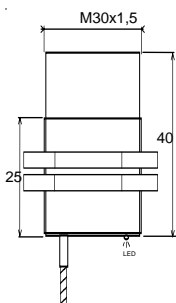
Behuizing:	M8	M12	M18	M30
Schakelafstand:	1mm	2mm	5mm	10mm
Frequentie:	2kHz	2kHz	1kHz	300Hz
MATEN in mm				
PNP	FCM1-0801P-A3S2	FCM1-1202P-A3S2	FCM1-1805P-A3S2	FCM1-3010P-A3S2
NPN	FCM1-0801N-A3S2	FCM1-1202N-A3S2	FCM1-1805N-A3S2	FCM1-3010N-A3S2

NIET VOLLEDIG INBOUWBAAR

Behuizing:	Ø6,5mm	Q8	Q8	M8
Schakelafstand:	2mm	1,5mm	1,5mm	2mm
Frequentie:	2kHz	2kHz	2kHz	2kHz
MATEN in mm				
	Alleen RVS	Alleen messing verchroomd		
PNP	FCU2-D0602P-A3U2	FQM1-881.5P-A3U2T	FQM1-881.5P-A3U2M	FCM2-0802P-A3U2
NPN	FCU2-D0602N-A3U2	FQM1-881.5N-A3U2T	FQM1-881.5N-ACU3M	FCM2-0802N-A3U2

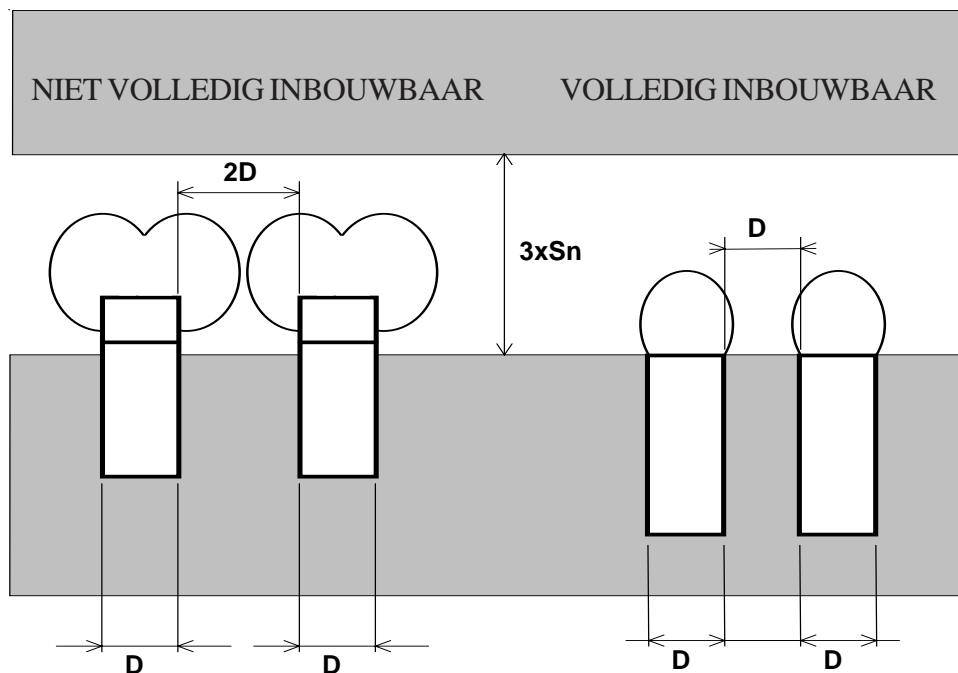
Behuizing:	M12	M12	M18	M30
Schakelafstand:	4mm	4mm	8mm	15mm
Frequentie:	1kHz	1kHz	500Hz	500Hz
MATEN in mm				
PNP	FCM2-0802P-A3U2	FCM2-1204P-A3U2	FCM2-1808P-A3U2	FCM2-3015P-A3U2
NPN	FCM2-0802N-A3U2	FCM2-1204N-A3U2	FCM2-1808N-A3U2	FCM2-3015N-A3U2

KORTE BEHUIZING

Behuizing:	M8	M12	M18	M30
Schakelafstand:	2mm	4mm	8mm	15mm
Frequentie:	2kHz	1kHz	500Hz	150Hz
MATEN in mm				
PNP	FCM2-0802P-A3S2	FCM2-1204P-A3S2	FCM2-1808P-A3S2	FCM2-3015P-A3S2
NPN	FCM2-0802N-A3S2	FCM2-1204N-A3S2	FCM2-1808N-A3S2	FCM2-3015N-A3S2

MONTAGEGEGEVENS

De opgegeven detectieafstand (S_n) is tevens een richtlijn voor de montage van de naderingsschakelaars. De detectieafstand van volledig inbouwbaar naderingsschakelaars is kleiner, maar aan de zijkant van de schakelaar is geen detectie. Men dient rekening te houden met de onderlinge afstand tussen de naderingsschakelaars en tot metalen delen van de machine.



CORRECTIEFACTOREN

Detectieafstanden worden altijd opgegeven voor normijzer. Andere metalen hebben andere eigenschappen en dus gelden daarvoor andere afstanden. Deze getallen zijn richtgetallen. Kleine afwijkingen afhankelijk van de samenstelling van de legering zijn nog mogelijk.

Messing	0,50 x afstand
Aluminium	0,45 x afstand
Koper	0,40 x afstand
Chroom nikkel	0,90 x afstand
RVS, Inox	0,85 x afstand

AC-UITVOERINGEN

De inductieve benaderingsschakelaars met kabel zijn ook leverbaar met wisselspanning. Hierbij kan gekozen worden tussen N.O. en N.C. werkende schakelaars. Afmetingen kunnen kleine afwijkingen hebben ten opzichte van de DC-uitvoeringen. Alle uitvoeringen vanaf M12 en groter zijn leverbaar.

INDUCTIEVE NADERINGSSCHAKELAAR SERIE FCM STEKKER



- * Standaard stekker-uitvoering
- * Standaard M12 of M8 stekkers
- * Messing verchroomd of RVS
- * IP67 afdichting
- * LED-indicatie
- * Ook grote schakelafstanden

ALGEMEEN:

De inductieve naderingsschakelaars van de serie FCM zijn een complete serie standaard sensoren met stekkeraansluiting. Door de directe import zijn de prijsstellingen bijzonder gunstig. De stekkerbare uitvoeringen in deze folder zijn zeer handig bij het vervangen van sensoren, of ombouwen van machines. Zonder electrotechnische kennis is het een kwestie van omsteken van de stekkers, welke slechts op een manier passen, en de installatie werkt weer. Door de hoge kwaliteit van de aansluitstekkers is IP67 gegarandeerd. Hierdoor zijn ook in de voedingsmiddelenindustrie en in natte omgevingen vele toepassingen.

Alle uitvoeringen zijn verkrijgbaar in messing verchroomd, RVS of kunststof behuizing, tenzij anders vermeld. Ook is een complete serie verkrijgbaar met grote schakelafstanden en analoge uitgangen.

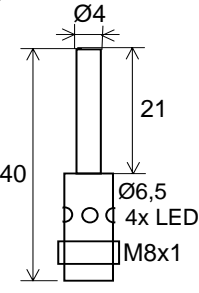
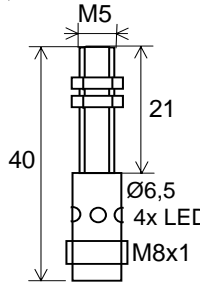
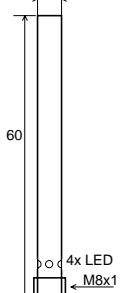
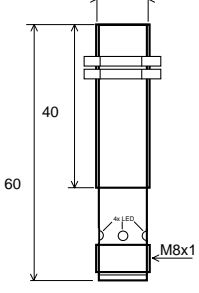
TECHNISCHE SPECIFICATIES:

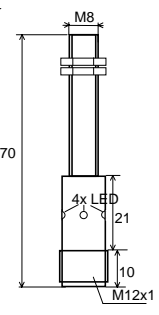
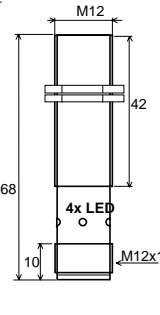
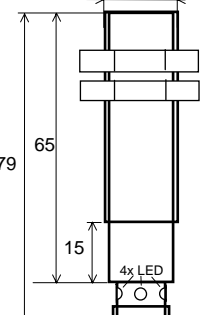
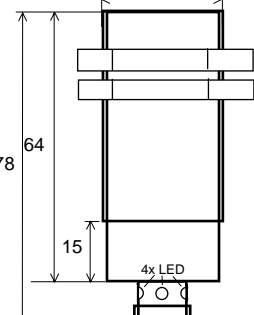
Voedingsspanning	10-30VDC
Rimpelspanning	Max. 10%
Beveiliging	Beveiligd tegen het verwisselen van + en -
Max. lekstroom	<0,01mA
Uitgang	Standaard PNP NO
Kortsluitbeveiligd	ja
Max. schakelstroom	10mA t/m M12 en 15mA vanaf M12-behuizing
Hysteresis	kleiner dan 15% van schakelafstand
Schakelnauwkeurigheid	beter dan 1% van de schakelafstand
Schakelindicatie	LED
Afdichting	IP67
Temperatuurbereik	werktemperatuur -25°C tot +70°C
Temperatuurverloop	minder dan 10% van de schakelafstand
Isolatie	2kV, 1msec, 1kOhm.
Materiaal behuizing	Messing verchroomd
Aansluiting	standaard M8 of M12 Eurostekker
Opties	vaste kabel, N.O. en N.C. uitgang RVS, of kunststof behuizing

Voor het aansluiten van deze sensoren is een compleet assortiment aansluitkabels met aangegoten stekkers verkrijgbaar. Deze kabels zijn verkrijgbaar in diverse lengtes en uitvoeringen. Vraag hiervoor om de speciale folder.

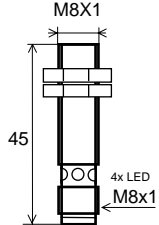
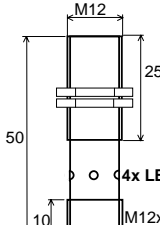
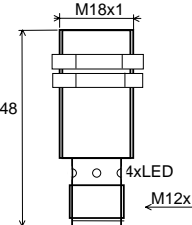
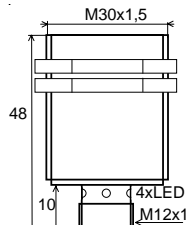
INDUCTIEVE NADERINGSSCHAKELAAR SERIE FCM STEKKER

VOLLEDIG INBOUWBAAR

Behuizing:	Ø4mm	M5	Ø6,5mm	M8
Schakelafstand: Frequentie:	0,8mm	0,8mm	1 mm	1 mm
MATEN in mm				
PNP NPN	FCU1-D040IP-ACU3 FCU1-D040IN-ACU3	FCU1-0501P-ACU3 FCU1-0501IN-ACU3	FCU1-D060IP-ACU3 FCU1-D060IN-ACU3	FCM1-0801P-ACU3 FCM1-0801IN-ACU3

Behuizing:	M8	M12	M18	M30
Schakelafstand: Frequentie:	1 mm	2 mm	5 mm	10 mm
MATEN in mm				
PNP NPN	FCM1-0801P-ARU4 FCM1-0801N-ARU4	FCM1-1202P-ARU4 FCM1-1202N-ARU4	FCM1-1805P-ARU4 FCM1-1805N-ARU4	FCM1-3010P-ARU4 FCM1-3010N-ARU4

KORTE BEHUIZING

Behuizing:	M8	M12	M18	M30
Schakelafstand: Frequentie:	1 mm	2 mm	5 mm	10 mm
MATEN in mm				
PNP NPN	FCM1-0801P-ARS4 FCM1-0801N-ARS4	FCM1-1202P-ARS4 FCM1-1202N-ARS4	FCM1-1805P-ARS4 FCM1-1805N-ARS4	FCM1-3010P-ARS4 FCM1-3010N-ARS4

INDUCTIEVE NADERINGSSCHAKELAAR SERIE FCM STEKKER

NIET VOLLEDIG INBOUWBAAR

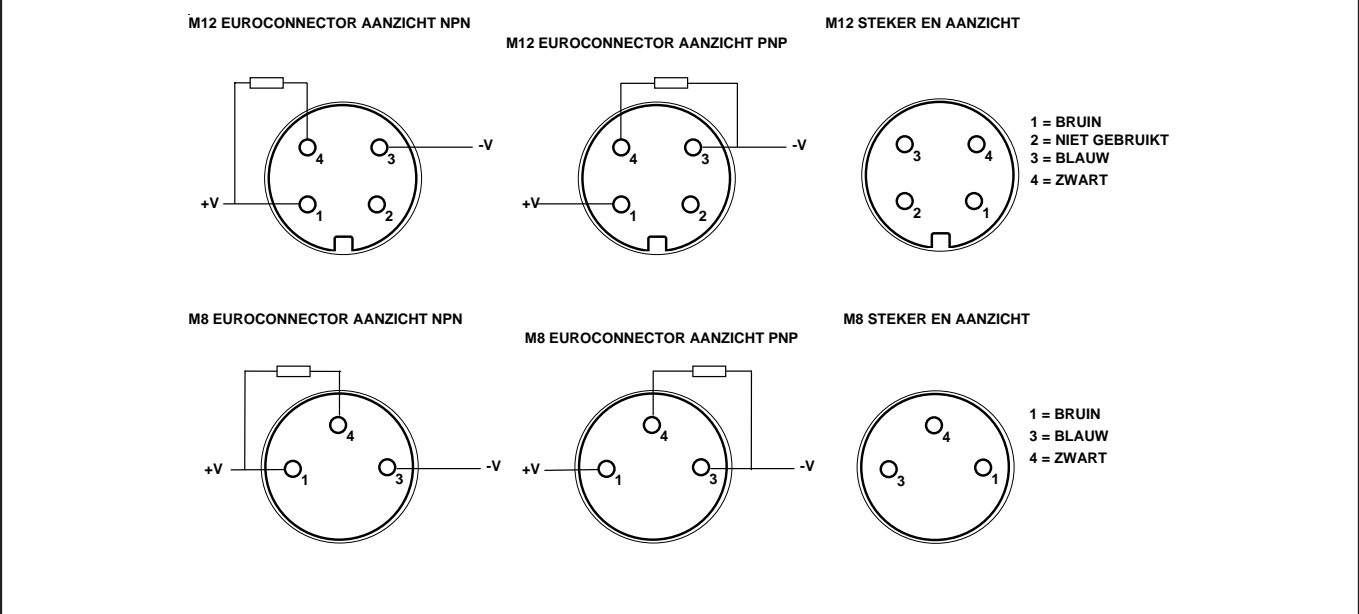
Behuizing:	Ø6,5mm	Q8	Q8	M8
Schakelafstand:	2mm	1,5mm	1,5mm	2mm
Frequentie:				
MATEN in mm	<p>Alleen RVS</p>	<p>Alleen messing verchroomd</p>		
PNP	FCU2-D0602P-ACU3	IQM1-881.5P-ACU3T	IQM1-881.5P-ACU3M	FCM2-0802P-ACU3
NPN	FCU2-D0602N-ACU3	IQM1-881.5N-ACU3T	IQM1-881.5N-ACU3M	FCM2-0802N-ACU3

Behuizing:	M8	M12	M18	M30
Schakelafstand:	2mm	4mm	8mm	15mm
Frequentie:				
MATEN in mm				
PNP	FCM2-0802P-ARU4	FCM2-1204P-ARU4	FCM2-1808P-ARU4	FCM2-3015P-ARU4
NPN	FCM2-0802N-ARU4	FCM2-1204N-ARU4	FCM2-1808N-ARU4	FCM2-3015N-ARU4

KORTE BEHUIZING

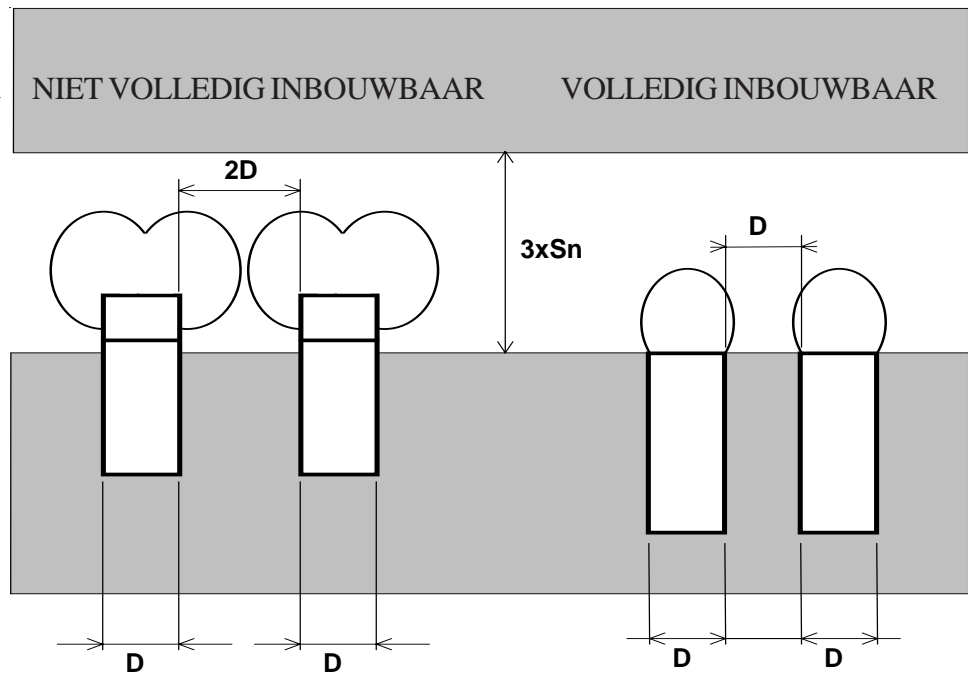
Behuizing:	M8	M12	M18	M30
Schakelafstand:	2mm	4mm	8mm	15mm
Frequentie:				
MATEN in mm	<p>Alleen RVS</p>			
PNP	FCM2-0802P-ARS4	FCM2-1204P-ARS4	FCM2-1808P-ARS4	FCM2-3015P-ARS4
NPN	FCM2-0802N-ARS4	FCM2-1204N-ARS4	FCM2-1808N-ARS4	FCM2-3015N-ARS4

AANSLUITINGEN



MONTAGEGEGEVENS

De opgegeven detectieafstand (S_n) is tevens een richtlijn voor de montage van de naderingsschakelaars. De detectieafstand van volledig inbouwbaar naderingsschakelaars is kleiner, maar aan de zijkant van de schakelaar is geen detectie. Men dient rekening te houden met de onderlinge afstand tussen de naderingsschakelaars en tot metalen delen van de machine.



CORRECTIEFACTOREN

Detectieafstanden worden altijd opgegeven voor normijzer. Andere metalen hebben andere eigenschappen en dus gelden daarvoor andere afstanden. Deze getallen zijn richtgetallen. Kleine afwijkingen afhankelijk van de samenstelling van de legering zijn nog mogelijk.	Messing	0,50 x afstand
	Aluminium	0,45 x afstand
	Koper	0,40 x afstand
	Chroom nikkel	0,90 x afstand
	RVS, Inox	0,85 x afstand



- * **Grote schakelafstand**
- * **Standaard 2 meter kabel**
- * **Messing verchroomd, kunststof of RVS**
- * **IP67 afdichting**
- * **LED-indicatie**
- * **Ook kortere of langere behuizing**

ALGEMEEN:

De inductieve naderingsschakelaars van de serie LCM zijn met een standaard behuizing en met een zeer grote schakelafstand. Deze naderingsschakelaars houden hun nauwkeurigheid zelfs bij een schakelafstand die 3 keer de standaard afstand is. Deze schakelaars worden standaard geleverd met voedingsspanning 10-30VDC, zodat ze gebruikt kunnen worden in PLC omgevingen. De vast aangegoten kabel garandeert de waterdichte afsluiting IP67. De standaardlengte van de kabel is 2 meter, maar kan op aanvraag in ieder gewenste lengte geleverd worden. Tenzij anders vermeld zijn alle uitvoeringen leverbaar in messing verchroomd, kunststof of RVS. Indien niets vermeld zijn de typeaanduidingen voor de messing verchroomde uitvoering.

TECHNISCHE SPECIFICATIES:

Voedingsspanning	10-30VDC
Rimpelspanning	Max. 10%
Beveiliging	Beveiligd tegen het verwisselen van + en -
Max. lekstroom	<0,01mA tot M12 <0,05mA vanaf M18
Uitgang	Standaard PNP N.O.
Kortsluitbeveiligd	ja
Min. schakelstroom	10mA
Max. schakelstroom	200mA
Hysteresis	<15% van schakelafstand
Schakelnauwkeurigheid	< 2% van de schakelafstand
Schakelindicatie	LED
Afdichting	IP67
Werktemperatuur	-25°C tot +75°C
Temperatuurverloop	< 10% van de schakelafstand
Isolatie	2kV, 1msec, 1kOhm.
Materiaal behuizing	Messing verchroomd
Aansluiting	standaard 2 meter PVC kabel
Opties	M8 of M12 steker RVS(inox), of kunststof behuizing Geen LED-indicatie N.O.+N.C. uitgang, NAMUR

CORRECTIEFACTOREN

Detectieafstanden worden altijd opgegeven voor normijzer. Andere metalen hebben andere eigenschappen en dus gelden daarvoor andere afstanden. Deze getallen zijn richtgetallen. Kleine afwijkingen afhankelijk van de samenstelling van de legering zijn nog mogelijk.	Messing	0,50 x afstand
	Aluminium	0,45 x afstand
	Koper	0,40 x afstand
	Chroom nikkel	0,90 x afstand
	RVS, Inox	0,85 x afstand

VOLLEDIG INBOUWBAAR

Behuizing:	Q8	Q8	Ø6,5
Schakelafstand:	3mm	3mm	3mm
Frequentie:	1kHz	1kHz	1kHz
MATEN in mm			
PNP	LQM1-8803P-A3U2T	LQM1-8803P-A3U2M	LCU1-D0603P-A3U2
NPN	LQM1-8803N-A3U2T	LQM1-8803N-ACU3M	LCU1-D0603N-A3U2

Behuizing:	M8	M12	M18	M30
Schakelafstand:	3mm	6mm	12mm	22mm
Frequentie:	1kHz	1kHz	300Hz	300Hz
MATEN in mm				
PNP	LCM1-0803P-A3U2	LCM1-1206P-A3U2	LCM1-1812P-A3U2	LCM1-3022P-A3U2
NPN	LCM1-0803N-A3U2	LCM1-1206N-A3U2	LCM1-1812N-A3U2	LCM1-3022N-A3U2

KORTE BEHUIZING

Behuizing:	M8	M12	M18	M30
Schakelafstand:	3mm	6mm	12mm	22mm
Frequentie:	1kHz	1kHz	300Hz	300Hz
MATEN in mm				
PNP	LCM1-0803P-A3S2	LCM1-1206P-A3S2	LCM1-1812P-A3S2	LCM1-3022P-A3S2
NPN	LCM1-0803N-A3S2	LCM1-1206N-A3S2	LCM1-1812N-A3S2	LCM1-3022N-A3S2

NIET VOLLEDIG INBOUWBAAR

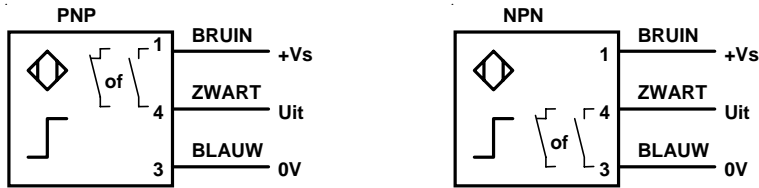
Behuizing:	Q12	Q12	Ø6,5
Schakelafstand:	6mm	6mm	6mm
Frequentie:	1kHz	1kHz	1kHz
MATEN in mm			
PNP	LQM1-1206P-A3U2T	LQM1-1206P-A3U2M	LCU2-D0602P-A3U2
NPN	LQM1-1206N-A3U2T	LQM1-1206N-ACU3M	LCU2-D0602N-A3U2

Behuizing:	M8	M12	M18	M30
Schakelafstand:	6mm	10mm	20mm	40mm
Frequentie:	1kHz	500Hz	100Hz	100Hz
MATEN in mm				
PNP	LCM2-0806P-A3U2	LCM2-1210P-A3U2	LCM2-1820P-A3U2	LCM2-3040P-A3U2
NPN	LCM2-0806N-A3U2	LCM2-1210N-A3U2	LCM2-1820N-A3U2	LCM2-3040N-A3U2

KORTE BEHUIZING

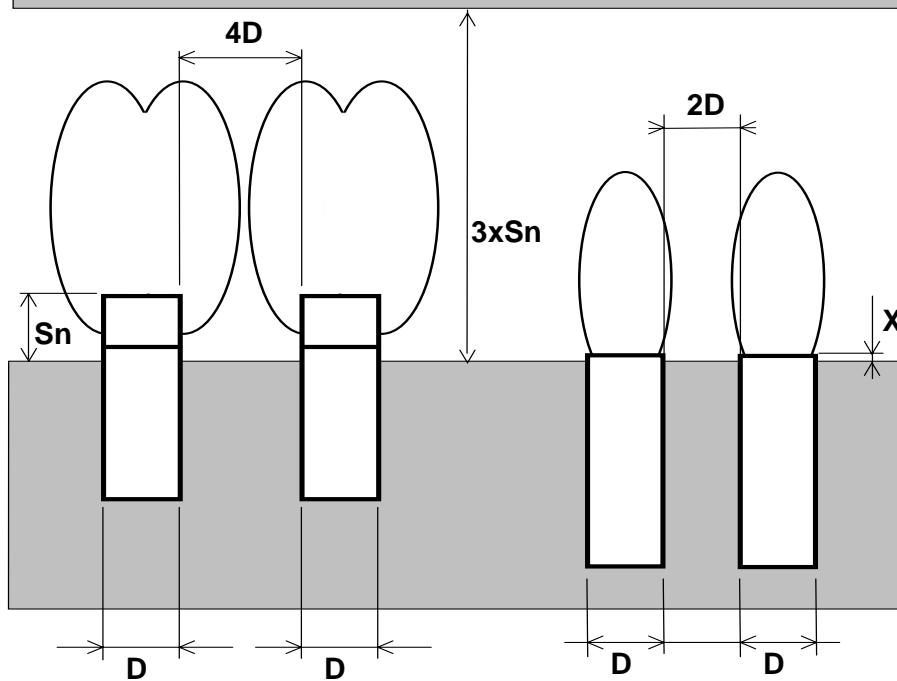
Behuizing:		M12	M18	M30
Schakelafstand:		10mm	20mm	40mm
Frequentie:		500Hz	100Hz	100Hz
MATEN in mm				
PNP		LCM2-1210P-A3S2	LCM2-1820P-A3S2	LCM2-3040P-A3S2
NPN		LCM2-1210N-A3S2	LCM2-1820N-A3S2	LCM2-3040N-A3S2

AANSLUITINGEN



MONTAGEGEGEVENS

NIET VOLLEDIG INBOUWBAAR VOLLEDIG INBOUWBAAR



Ijzer	X= 0.2D
Metalen	X= 0.1D
Andere materialen	X= 0

De opgegeven detectieafstand (S_n) is tevens een richtlijn voor de montage van de naderingsschakelaars. De detectieafstand van volledig inbouwbare naderingsschakelaars is kleiner, maar aan de zijkant van de schakelaar is geen detectie. Men dient rekening te houden met de onderlinge afstand tussen de naderingsschakelaars en tot metalen delen van de machine.



- * **Standaard behuizing**
- * **Standaard stekker aansluiting**
- * **Schakelafstand tot 3 keer groter**
- * **IP67 afdichting**
- * **LED-indicatie**
- * **Ook kleine behuizingen**

ALGEMEEN:

De inductieve naderingsschakelaars van de serie LCM zijn een complete serie sensoren met standaard eigenschappen, terwijl de schakelafstand tot 3 keer groter is dan bij de standaard FCM serie. De stekkeruitvoeringen in deze folder zijn zeer handig bij het vervangen van sensoren, of bij het ombouwen van machines. Zonder electrotechnische kennis is het een kwestie van omsteken van de stekers en de installatie werkt weer. Door de hoge kwaliteit van de aansluitstekers is een IP67 gegarandeerd. De sensoren uit deze serie kunnen veel verder van de bewegende delen geplaatst worden en hierdoor worden veel mechanische beschadigingen voorkomen. Hierdoor wordt het aantal storingen sterk verminderd en onnodig uitwisselen voorkomen. Uitvoeringen zijn verkrijgbaar in messing verchroomd, RVS of kunststof behuizing, tenzij anders vermeld.

TECHNISCHE SPECIFICATIES:

Voedingsspanning	10-30VDC
Rimpelspanning	Max. 10%
Beveiliging	Beveiligd tegen het verwisselen van + en -
Max. lekstroom	<0,01mA tot M12, <0,05mA vanaf M18
Uitgang	standaard PNP NO, NPN en NC op aanvraag
Kortsluitbeveiligd	ja
Min. schakelstroom	10mA
Max. schakelstroom	200mA
Hysteresis	< 15% van schakelafstand
Herhalingsnauwkeurigheid	< 2% van de schakelafstand
Schakelindicatie	LED
Afdichting	IP67
Werktemperatuur	-25°C tot +70°C
Temperatuurverloop	< 10% van de schakelafstand
Isolatie	2kV, 1msec, 1kOhm.
Materiaal behuizing	Messing verchroomd
Aansluiting	standaard M8 of M12 Eurostekker
Opties	vaste kabel, RVS of kunststof behuizing

Voor het aansluiten van deze sensoren is een compleet assortiment aansluitkabels met aangegoten connectoren verkrijgbaar.

Deze zijn verkrijgbaar in diverse lengtes en uitvoeringen. Vraag hiervoor om de speciale folder.

Tevens zijn er ook stekkers met schroefaansluiting leerbaar zodat U zelf kabels met stekker kunt maken.

VOLLEDIG INBOUWBAAR

Behuizing:	Ø6,5mm	Q8	Q8	M8
Schakelafstand:	3mm	3mm	3mm	3mm
Frequentie:	1kHz	1kHz	1kHz	1kHz
MATEN in mm	<p>Alleen RVS</p>	<p>Alleen messing verchromd</p>		<p>Alleen RVS</p>
PNP	LCU1-D0603P-ACU3	LQM1-8803P-ACU3T	LQM1-8803P-ACU3M	LCM1-0803P-ACU3
NPN	LCU1-D0603N-ACU3	LQM1-8803N-ACU3T	LQM1-8803N-ACU3M	LCM1-0803N-ACU3

Behuizing:	M8	M12	M18	M30
Schakelafstand:	3mm	6mm	12mm	22mm
Frequentie:	1kHz	1kHz	300Hz	300Hz
MATEN in mm				
PNP	LCM1-0803P-ARU4	LCM1-1206P-ARU4	LCM1-1812P-ARU4	LCM1-3022P-ARU4
NPN	LCM1-0803N-ARU4	LCM1-1206N-ARU4	LCM1-1812N-ARU4	LCM1-3022N-ARU4

KORTE BEHUIZING

Behuizing:	M8	M12	M18	M30
Schakelafstand:	3mm	6mm	12mm	22mm
Frequentie:	1kHz	1kHz	1kHz	1kHz
MATEN in mm				
PNP	LCU1-0803P-ACS3	LCM1-1206P-ARS2	LCM1-1812P-ARS2	LCM1-3022P-ARS2
NPN	LCU1-0803N-ACS3	LCM1-1206N-ARS2	LCM1-1812N-ARS2	LCM1-3022N-ARS2

NIET VOLLEDIG INBOUWBAAR

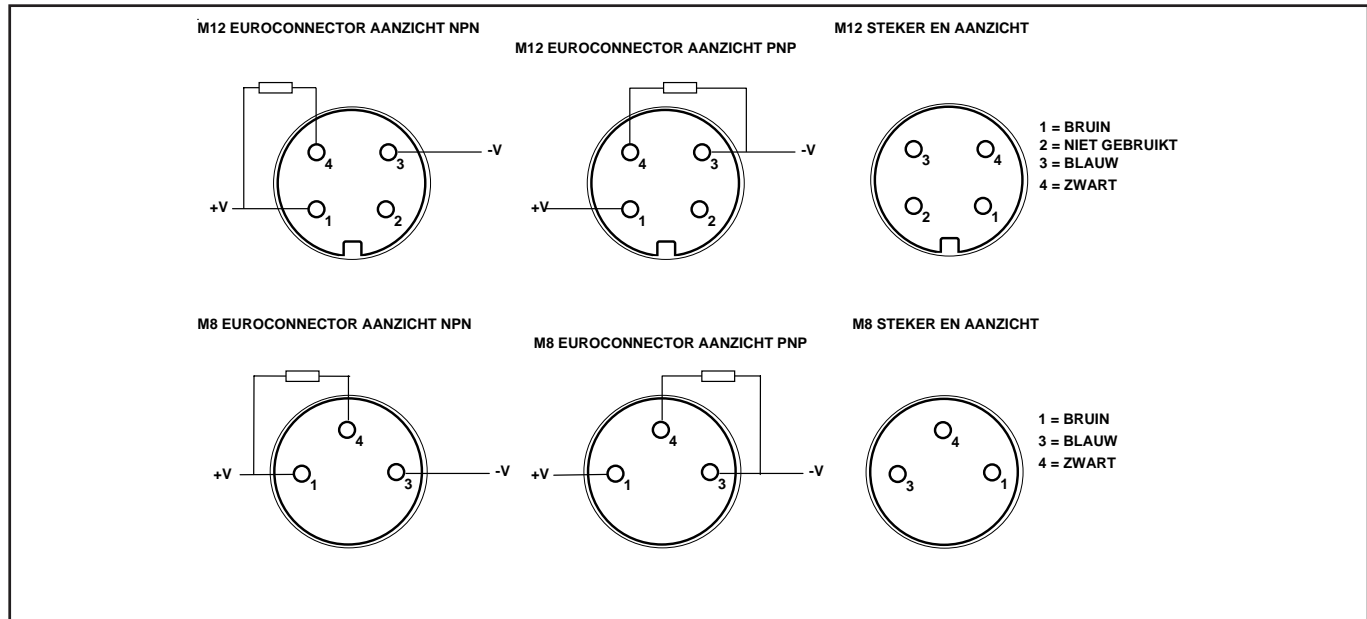
Behuizing:	Ø6,5mm	Q12	Q12	M8
Schakelafstand:	6mm	6mm	6mm	6mm
Frequentie:	1kHz	1kHz	1kHz	1kHz
MATEN in mm	<p>Alleen RVS</p>	<p>Alleen messing verchroomd</p>		<p>Alleen RVS</p>
PNP	LCU2-D0606P-ACU3	LQM1-1206P-ACU3T	LQM1-1206P-ACU3M	LCM2-0806P-ACU3
NPN	LCU2-D0606N-ACU3	LQM1-1206N-ACU3T	LQM1-1206N-ACU3M	LCM2-0806N-ACU3

Behuizing:	M8	M12	M18	M30
Schakelafstand:	6mm	10mm	20mm	40mm
Frequentie:	1kHz	500Hz	100Hz	100Hz
MATEN in mm				
PNP	LCM2-0806P-ARU4	LCM2-1210P-ARU4	LCM2-1820P-ARU4	LCM2-3040P-ARU4
NPN	LCM2-0806N-ARU4	LCM2-1210N-ARU4	LCM2-1820N-ARU4	LCM2-3040N-ARU4

KORTE BEHUIZING

Behuizing:		M12	M18	M30
Schakelafstand:		10mm	20mm	40mm
Frequentie:		1kHz	1kHz	1kHz
MATEN in mm				
PNP		LCM2-1210P-ARS2	LCM2-1820P-ARS2	LCM2-3040P-ARS2
NPN		LCM2-1210N-ARS2	LCM2-1820N-ARS2	LCM2-3040N-ARS2

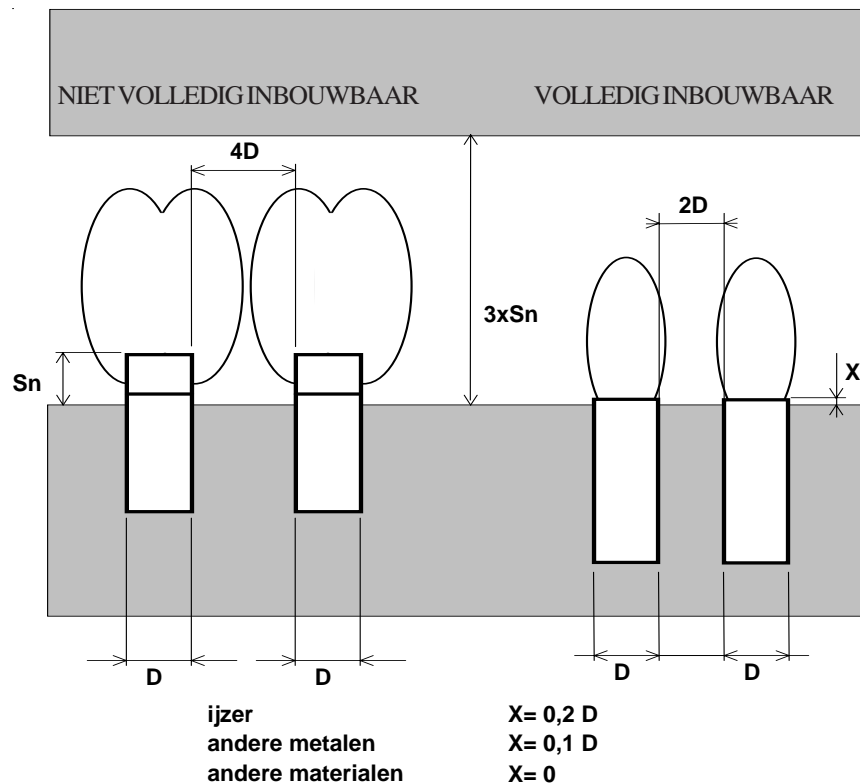
AANSLUITINGEN



MONTAGEGEGEVENS

De opgegeven detectieafstand (S_n) is tevens een richtlijn voor de montage van de naderingsschakelaars in metaal.

De detectieafstand van volledig inbouwbaar naderingsschakelaars is kleiner, maar aan de zijkant van de schakelaar is geen detectie. Men dient rekening te houden met de onderlinge afstand tussen de naderingsschakelaars en tot metalen delen van de machine.



CORRECTIEFACTOREN

Detectieafstanden worden altijd opgegeven voor ijzer. Andere metalen hebben andere eigenschappen en dus gelden daarvoor andere afstanden. Deze getallen zijn richtgetallen. Kleine afwijkingen afhankelijk van de samenstelling van de legering zijn nog mogelijk.	Messing	0,50 x afstand
	Aluminium	0,45 x afstand
	Koper	0,40 x afstand
	Chroom nikkel	0,90 x afstand
	RVS, Inox	0,85 x afstand



- * Volledig RVS behuizing
- * RVS front
- * Kabel- of stekker aansluiting
- * IP67 afdichting
- * LED-indicatie
- * Geschikt bij agressieve stoffen

ALGEMEEN:

De inductieve benaderingsschakelaars van de serie FCS zijn geschikt voor de zwaarste industriële toepassingen. Zware vervuiling en schoonmaakactiviteiten met hoge druk, stromend water en agressieve schoonmaakmiddelen zijn een eenvoudige opgave voor deze serie. Ook tegen de meest agressieve stoffen is de schakelaar bestand door zijn roestvrijstalen behuizing waaruit ook het detectievlak bestaat. Door deze techniek kunnen inductieve naderingsschakelaars ingezet worden in omgevingen waar dit voorheen niet mogelijk was.

Door de volledige RVS (INOX) uitvoering zijn ze zeer geschikt voor in omgevingen welke gevoelig zijn voor bacterien. Men heeft geen randen meer aan de kop van de schakelaar en het reinigen kan op een betere manier gebeuren

TECHNISCHE SPECIFICATIES:

Voedingsspanning	10-30VDC
Rimpelspanning	Max. 10%
Stroomopname	Inbouwbare uitvoering max 10mA, niet inbouwbaar uitvoering max 20mA
Uitgang	Standaard PNP NO
Kortsluitbeveiligd	ja
Max. uitgangsstroom	200mA
Min. uitgangsstroom	0,01mA
Hysteresis	kleiner dan 15%
Schakelnauwkeurigheid	beter dan 1% van de schakelafstand
Schakelindicatie	LED
Afdichting	IP68 / IP67 bij aansluiting
Temperatuurbereik	werktemperatuur -25°C tot +70°C
Verloop t.g.v. temperatuur	minder dan 10% van de schakelafstand
Isolatie	2kV, 1msec, 1kOhm.
Materiaal behuizing	Stainless steel
Lengte aansluitkabel	2 meter standaard
Stekker uitvoering	standaard M12 Eurostekker
Opties	Langere kabel, andere stekker.

Tevens zijn in deze serie van volledige metalen behuizing ook naderingsschakelaars leverbaar welke alleen geschikt zijn voor non ferro metalen zoals messing, aluminium, koper enz..

Het voordeel hiervan is dat de schakelafstand niet zo ver terugvalt als bij normale naderingsschakelaars.

Vraag naar onze documentatie.

KABELUITVOERINGEN

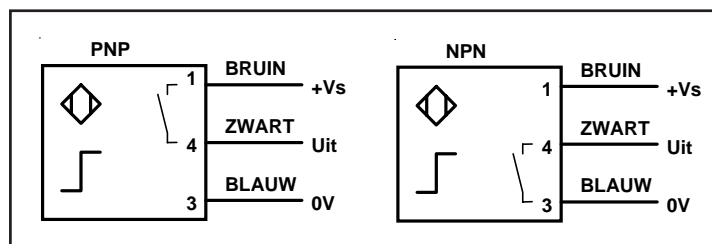
M12x1		M18x1		M30x1,5		
Afstand Sn:	2mm 4mm	5mm 8mm	10mm 15mm	300Hz 150Hz		
Frequentie:	2kHz 1kHz	1kHz 500Hz				
MATEN in mm						
	PNP	FCS1-1202P-A3U2	FCS2-1204P-A3U2	FCS1-1805P-A3U2	FCS2-1808P-A3U2	FCS1-3010P-A3U2
NPN	FCS1-1202N-A3U2	FCS2-1204N-A3U2	FCS1-1805N-A3U2	FCS2-1808N-A3U2	FCS1-3010N-A3U2	FCS2-3015N-A3U2

M12 STEKKER UITVOERING

M12x1		M18x1		M30x1,5		
Afstand Sn:	2mm 4mm	5mm 8mm	10mm 15mm	300Hz 150Hz		
Frequentie:	2kHz 1kHz	1kHz 500Hz				
MATEN in mm						
	PNP	FCS1-1202P-ARU4	FCS2-1204P-ARU4	FCS1-1805P-ARU4	FCS2-1808P-ARU4	FCS1-3010P-ARU4
NPN	FCS1-1202N-ARU4	FCS2-1204N-ARU4	FCS1-1805N-ARU4	FCS2-1808N-ARU4	FCS1-3010N-ARU4	FCS2-3015N-ARU4

De typenummers zijn standaard als NO gegeven. Contact is open en sluit wanneer een metalen deel binnen de schakelafstand Sn komt. Uitvoeringen met N.C. uitgang en langere kabels zijn ook mogelijk op aanvraag.

AANSLUITINGEN



CORRECTIEFACTOREN

Messing	0,50 x afstand
Aluminium	0,45 x afstand
Koper	0,40 x afstand
Chroom nikkel	0,90 x afstand
RVS, Inox	0,85 x afstand

Deze getallen zijn richtgetallen
Kleine afwijkingen afhankelijk van de samenstelling van de legering zijn nog mogelijk.